

EuroCargo 6-10T
Tector

ЭКСПЛУАТАЦИЯ И ОБСЛУЖИВАНИЕ

СРЕДНИЕ ГРУЗОВИКИ

EuroCargo 6-10T Tector

ЭКСПЛУАТАЦИЯ И ОБСЛУЖИВАНИЕ



IVECO

Автомобиль Iveco — это удачный выбор, поздравляем Вас!

Вы приобрели грузовой автомобиль, отличающийся исключительно высокой производительностью, экономичностью, надежностью и комфортабельностью.

Внимательно изучите Руководство по эксплуатации и техническому обслуживанию. Следуя изложенным в Руководстве инструкциям, Вы обеспечите надежную работу автомобиля и продлите срок его службы.

Желаем Вам длительной и безаварийной эксплуатации автомобиля. Помните — на станциях технического обслуживания Iveco Вам всегда окажут квалифицированную помощь.

Автомобиль Iveco похож на своего водителя: это тщательно продуманная логичная система, построенная как живой организм, в котором каждая из тысяч отдельных частей составляет с остальными **единое целое**.

Чтобы добиться максимальной безопасности и надежности, инженеры компании Iveco скрупулезно проработали все узлы и агрегаты.

Автомобиль Iveco всегда останется в превосходном рабочем состоянии, каждая деталь будет работать, как это задумано инженерами.

Если возникнут проблемы, лучший путь к их решению — **посоветоваться со специалистами Сервисной службы Iveco**. Сеть обслуживания Iveco насчитывает по всему миру 3500 станций технического обслуживания. Вы всегда сможете получить квалифицированную помощь, где бы ни оказались.

На станциях технического обслуживания работает более 30000 технических специалистов, регулярно повышающих свою квалификацию. Любой из них обладает достаточными знаниями для обслуживания постоянно совершенствующихся автомобилей. Регулярное повышение квалификации позволяет персоналу станций технического обслуживания **точно диагностировать, быстро устранять неисправности и проводить техническое обслуживание с высоким качеством**.

Сервисная служба гарантирует также **использование только ОРИГИНАЛЬНЫХ ЗАПАСНЫХ ЧАСТЕЙ, выпускаемых компанией IVECO**.

ТОЛЬКО оригинальные запасные части логично вписываются в то «единое целое», что представляет собой автомобиль Iveco.

Чтобы Ваш автомобиль никогда не простаивал, рекомендуем придерживаться **графика планового технического обслуживания**.

Регулярное обслуживание — лучшая гарантия надежной работы и снижения эксплуатационных расходов.

**EUROCARGO
TECTOR 6-10t**

Эксплуатация и
техническое
обслуживание



Опасность для людей: несоблюдение или неполное соблюдение изложенных в настоящем руководстве требований может привести к тяжелым последствиям — к ранению или к гибели людей.



Опасность серьезного повреждения автомобиля: невыполнение или неполное выполнение изложенных в настоящем руководстве требований может привести к серьезной поломке автомобиля, а в некоторых случаях — к утрате права на гарантийное обслуживание.



Опасность: соединяет в себе оба указанных выше типа опасности.



Защита окружающей среды: здесь рассказывается, как эксплуатировать автомобиль, не нанося вреда окружающей среде.

На страницах данного руководства вы встретите эти символы. Ими отмечены пункты, на которые следует обратить особое внимание. Для обеспечения собственной безопасности и надежной работы автомобиля следует тщательно выполнять отмеченные символами указания.

Кабина	5
Органы управления	57
Запуск двигателя и движение автомобиля	101
Комплект инструмента	135
Самостоятельное устранение неисправностей	141
Проверочные работы, выполняемые водителем	169
Плановое техническое обслуживание	191
Технические характеристики	209
Предупредительные таблички	229
Предохранители и реле	237
Алфавитный указатель	247

Установка аксессуаров и дополнительного оборудования, а также внесение изменений в конструкцию автомобиля должны выполняться в соответствии с инструкциями IVECO (на станциях технического обслуживания IVECO имеется специальное «Руководство по установке кузовов»). В частности, электрооборудование автомобиля комплектуется электрическими разъемами нескольких типов, которые входят в серийную комплектацию или поставляются в качестве дополнительного оборудования, чтобы подключение электрооборудования кузова к электрической системе автомобиля упростилось и выполнялось на стандартных деталях.

При внесении в конструкцию изменений, не предусмотренных «Руководством по установке кузова», необходимо предварительно согласовать их с компанией IVECO.

Несоблюдение этих требований ведет к потере права на гарантийное обслуживание автомобиля.

Важное замечание!

Категорически запрещается вносить изменения или дополнения в электропроводку, подключаемую к электронному блоку управления (ЭБУ) и нарушать шину данных (CAN) электронных блоков управления. Диагностика и техническое обслуживание этих систем могут выполняться только квалифицированным персоналом и на оборудовании, разрешенном к применению компанией Iveco.

Кабина автомобиля разработана с учетом самых современных требований эргономики. Кабина просторна, безопасна, в ней обеспечен максимальный комфорт. Рассмотрим подробнее:

■ Доступ к ветровому стеклу	8
■ Двери	9
■ Панель приборов и дисплей	11
■ Панель приборов	21
■ Органы управления по краям панели приборов	22
■ Центральный блок	24
■ Работа дисплея	26
■ Всплывающие меню	47
■ Электрические стеклоподъемники	54
■ Верхняя часть панели приборов и прочее оборудование кабины	55

Кабина



Предупреждение!

Возможен несчастный случай!
Поднимаясь в кабину или спускаясь из нее:

- Пользуйтесь имеющимися поручнями и ступенями.
- Полностью опустите водительское сиденье на пневматической подвеске.
- Ни в коем случае не выпрыгивайте из кабины.
- Следите за чистотой ступенек.





Доступ к ветровому стеклу

Чтобы подняться к ветровому стеклу (например, для его очистки), следует пользоваться ступеньками и поручнями на решетке радиатора. Следите, чтобы ступеньки всегда были чистыми.

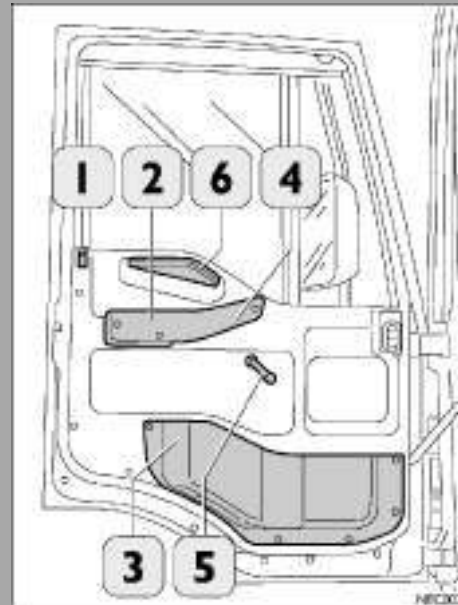


Предупреждение!

Возможен несчастный случай! Во время движения автомобиля двери должны быть полностью закрыты.

Двери

1. Кнопка для блокирования замка двери изнутри кабины.
2. Ручка открывания двери
3. Карман для дорожных карт.
4. Ручка двери.
5. Выключатель электрического стеклоподъемника.
6. Подлокотник.





ВАЖНЫЕ УКАЗАНИЯ ПО ЭКСПЛУАТАЦИИ ГРУЗОВИКА И ТЕХНИКЕ БЕЗОПАСНОСТИ

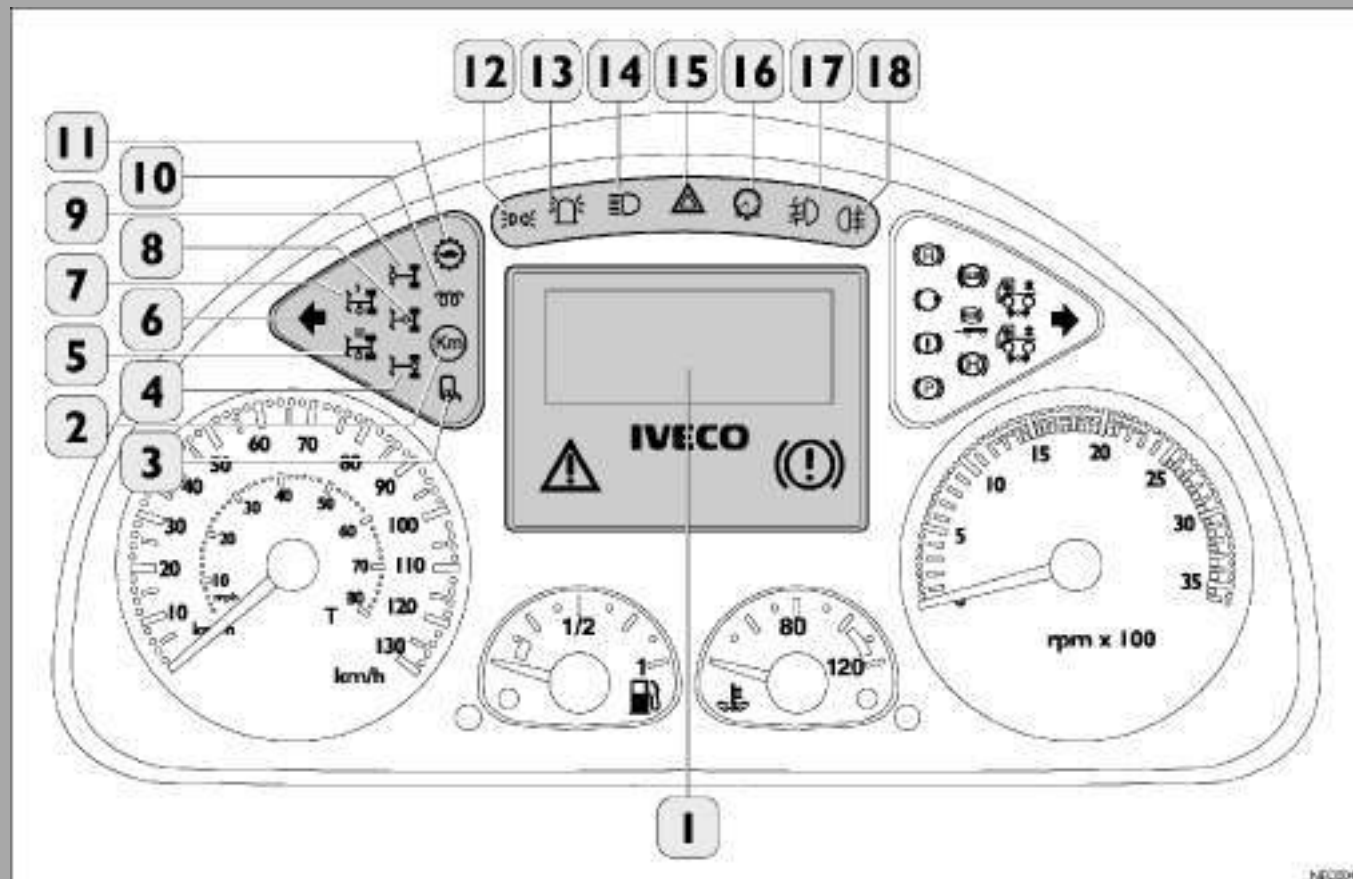
Оборудование автомобиля позволяет проверять и при необходимости легко настраивать органы управления основными рабочими функциями автомобиля. Во избежание потенциально опасных ситуаций на дороге, рекомендуем неукоснительно соблюдать следующие меры предосторожности.

При работе с оборудованием должен быть обеспечен полный контроль над автомобилем. При наличии малейших сомнений перед тем как приступить к работе с оборудованием, следует остановить автомобиль.

Невнимательность водителя и/или потеря контроля над дорогой могут стать причиной аварии с серьезными последствиями.

Перед тем как приступить к настройке органов управления функциями автомобиля, необходимо ознакомиться с порядком регулировки и с органами управления автомобиля.

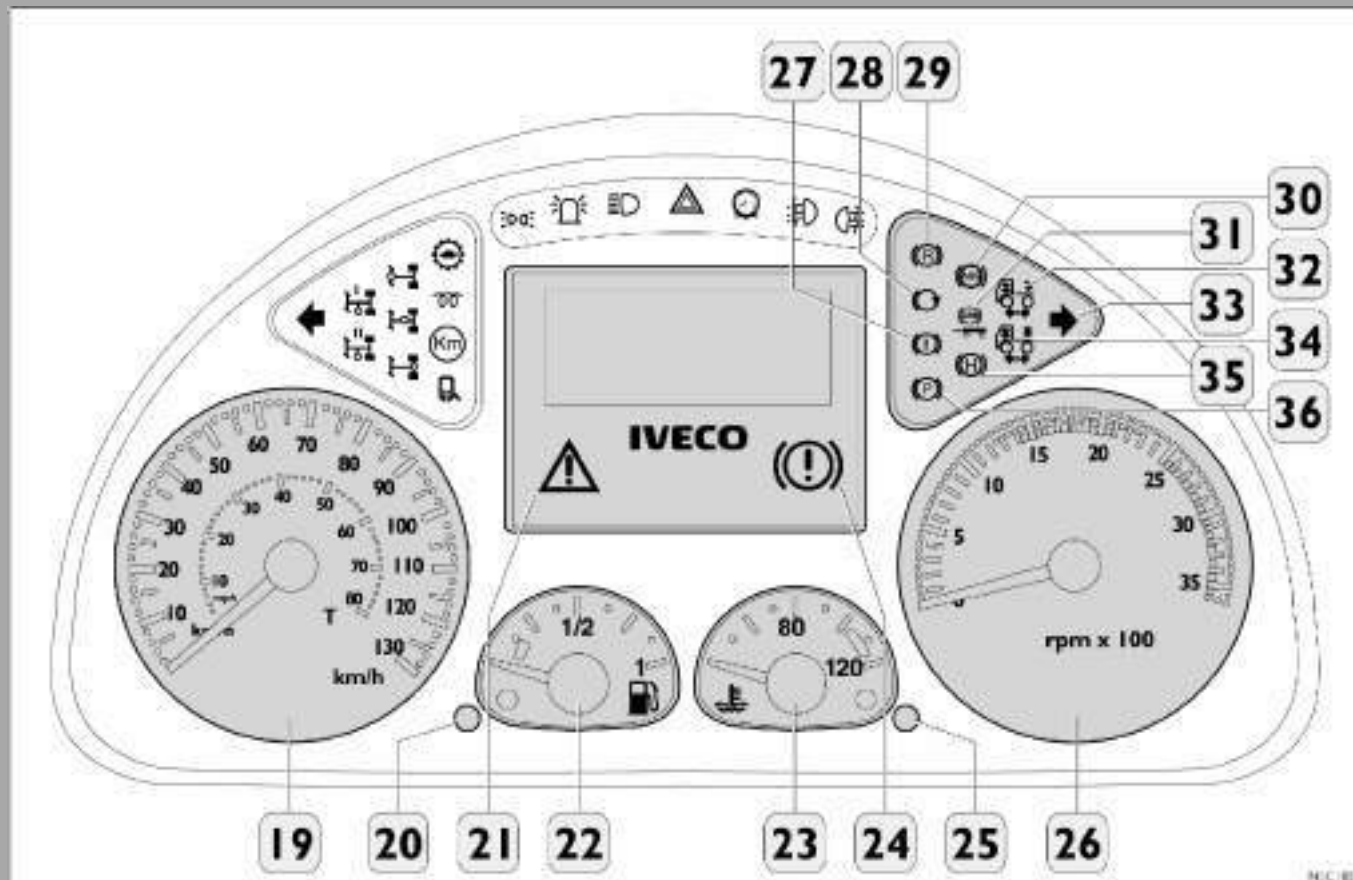
Панель приборов и дисплей



Обозначения приборов и контрольных ламп

1. Дисплей
2. Программируемый ограничитель скорости
3. Обогрев зеркал заднего вида
4. Блокировка дифференциала заднего моста
5. Задняя коробка отбора мощности
6. Указатель левого поворота
7. Боковая коробка отбора мощности
8. Блокировка межосевого дифференциала
9. Блокировка дифференциала переднего моста (при наличии)
10. Предпусковой подогрев двигателя
11. Включен ряд пониженных передач (9-ступенчатая коробка передач)
12. Наружные приборы освещения и световой сигнализации
13. Проблесковые маячки
14. Дальний свет фар
15. Аварийная световая сигнализация
16. Неисправность панели приборов
17. Передние противотуманные фары
18. Задние противотуманные фонари

Обозначение	Описание	Пиктограмма
2	Программируемый ограничитель скорости	
3	Обогрев зеркал заднего вида	
4,8	Включена блокировка дифференциала	
5	Задняя коробка отбора мощности	
6	Указатель левого поворота	
7	Боковая коробка отбора мощности	
10	Предпусковой подогрев двигателя	
11	Включен ряд пониженных передач	
12	Наружные приборы освещения и световой сигнализации	
13	Проблесковые маячки	
14	Дальний свет фар	
15	Аварийная световая сигнализация	
16	Неисправность панели приборов	
17	Передние противотуманные фары	
18	Задние противотуманные фонари	



Обозначения приборов и контрольных ламп (продолжение)

20. **Базовый вариант:** кнопка для сброса показаний счетчика пройденного пути и переключения окон на дисплее
20. **Улучшенный вариант:** кнопка для сброса показаний счетчика пройденного пути и счетчика пройденного пути 1
21. Лампа сигнализации о возникновении незначительной неисправности
22. Указатель уровня топлива в баке
23. Температура охлаждающей жидкости
24. Лампа сигнализации о возникновении значительной неисправности/аварии, требующей немедленной остановки автомобиля и выключения двигателя (STOP)
25. Кнопка регулировки яркости экрана дисплея
26. Тахометр
27. Неисправность тормозной системы
28. Включен моторный тормоз
29. Включен тормоз-замедлитель
30. Неисправна АБС тягача
31. Неисправна АБС прицепа
32. Низкое давление в пневматической подвеске
33. Указатель правого поворота
34. Низкое давление в пневматической подвеске
35. Неисправность гидропривода рабочих тормозов (при наличии)
36. Включен стояночный тормоз

Обозначение	Описание	Пиктограмма
21	Лампа сигнализации о возникновении незначительной неисправности	
24	Лампа сигнализации о возникновении значительной неисправности/аварии, требующей немедленной остановки автомобиля и выключения двигателя (STOP)	
27	Неисправность тормозной системы	
28	Включен моторный тормоз	
29	Включен тормоз-замедлитель	
30	Неисправна АБС тягача	
31	Неисправна АБС прицепа	
32,34	Низкое давление в пневматической подвеске	
33	Указатель правого поворота	
36	Включен стояночный тормоз	

Отображение информации на дисплее

При включении указываемых далее функций или возникновении приводимых ниже неисправностей на дисплее будут высвечиваться соответствующие им символы.

СИМВОЛ НА ЖЕЛТОМ ФОНЕ (НЕЗНАЧИТЕЛЬНАЯ НЕИСПРАВНОСТЬ):

В случае возникновения незначительной неисправности включается контрольная лампа, показанная на рисунке на стр. 14 под номером 21.



- a) Осторожно продолжайте движение и как можно скорее обратитесь на станцию техобслуживания IVECO.
- b) При включении контрольной лампы, сигнализирующей о недостатке какой-либо рабочей жидкости, долейте ее до восстановления требуемого уровня.

СИМВОЛ НА КРАСНОМ ФОНЕ (ЗНАЧИТЕЛЬНАЯ НЕИСПРАВНОСТЬ/ АВАРИЯ, ТРЕБУЮЩАЯ ОСТАНОВКИ АВТОМОБИЛЯ И ДВИГАТЕЛЯ):







В случае возникновения значительной неисправности включается контрольная лампа, показанная на рисунке на стр. 14 под номером 24.

Остановите автомобиль в безопасном месте на обочине дороги. Позвоните в дилерский центр, а в нерабочее время или при остановке в отдаленной местности — по бесплатному номеру **Центра помощи клиентам** (круглосуточное обслуживание).

Описание	Пиктограмма	Цвет
Низкое давление воздуха в пневмоприводе тормозной системы		красный
Изношены фрикционные накладки передних тормозов		красный
Изношены фрикционные накладки задних тормозов		красный
Неисправна электронная тормозная система тягача		красный
Неисправна электронная тормозная система прицепа		красный
Низкое давление масла в системе смазки двигателя		красный
Повышенная температура охлаждающей жидкости двигателя		красный
Низкий уровень моторного масла		красный
Низкий уровень охлаждающей жидкости двигателя		красный
Неисправна электронная система управления двигателя		красный
Низкий уровень жидкости в гидроприводе тормозов		красный
Задний пневмогидравлический усилитель в конце хода		красный

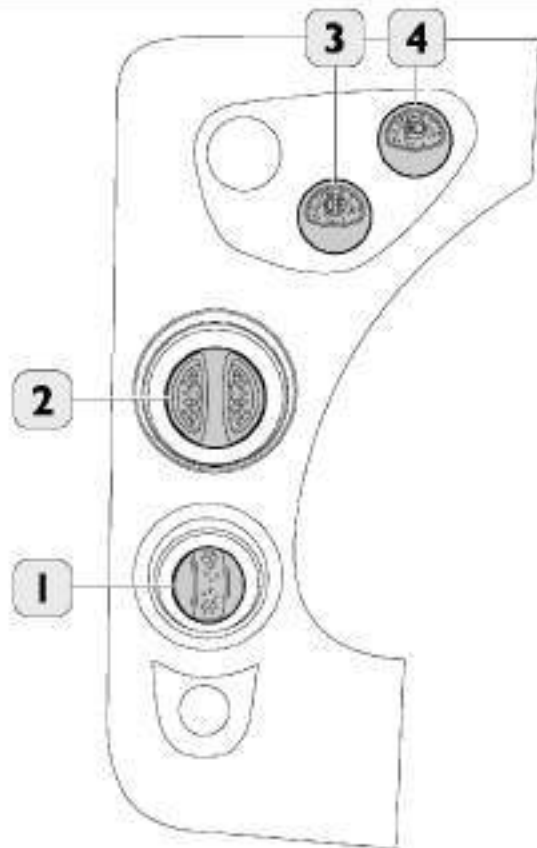
Описание	Пиктограмма	Цвет
Перегрев тормоза-замедлителя		желтый
Неисправен тормоз-замедлитель		желтый
Неисправна пневматическая подвеска		желтый/красный
Неисправность компьютера комбинации приборов	IBC	желтый/красный
Пониженный зарядный ток генератора		красный
Низкий уровень жидкости в бачке гидроусилителя рулевого управления		красный
Кабина не зафиксирована в рабочем положении		красный
Не зафиксирован задний откидной борт		красный
Неисправна подушка безопасности		красный
Не закрыты двери*		красный
Автомобиль заторможен электронной тормозной системой		желтый
Включен противобуксовочный регулятор	ASR	желтый
Неисправна электронная тормозная система тягача		желтый
Неисправна электронная тормозная система прицепа		желтый

* Данная индикация предусмотрена только на моделях с центральным замком дверей.

Описание	Пиктограмма	Цвет
Неисправен/включен иммобилайзер		желтый
Неисправен/включен иммобилайзер		желтый
Заблокирован пуск двигателя		желтый
Ограниченное включение передач		желтый
Наружные приборы освещения и световой сигнализации		желтый
Поднята грузовая платформа		желтый
Засорен воздухоочиститель		желтый
Вода в фильтре грубой очистки топлива		желтый
Низкий уровень жидкости в бачке омывателя ветрового стекла		желтый
Неправильно установлено время в тахографе		желтый
Требуется техническое обслуживание		—
Дополнительный ограничитель скорости движения		—
Присоединен прицеп		—
Электронный блок управления дизельным двигателем в режиме отбора мощности		—

Описание	Пиктограмма	Цвет
Не застегнуты ремни безопасности		—
Незначительная неисправность панели приборов		желтый
Значительная неисправность панели приборов		красный
Низкая температура наружного воздуха		—
Общий сигнал наличия неисправности		—
Незначительная неисправность шины данных CAN	CAN	желтый
Значительная неисправность шины данных CAN	CAN	красный

Панель приборов



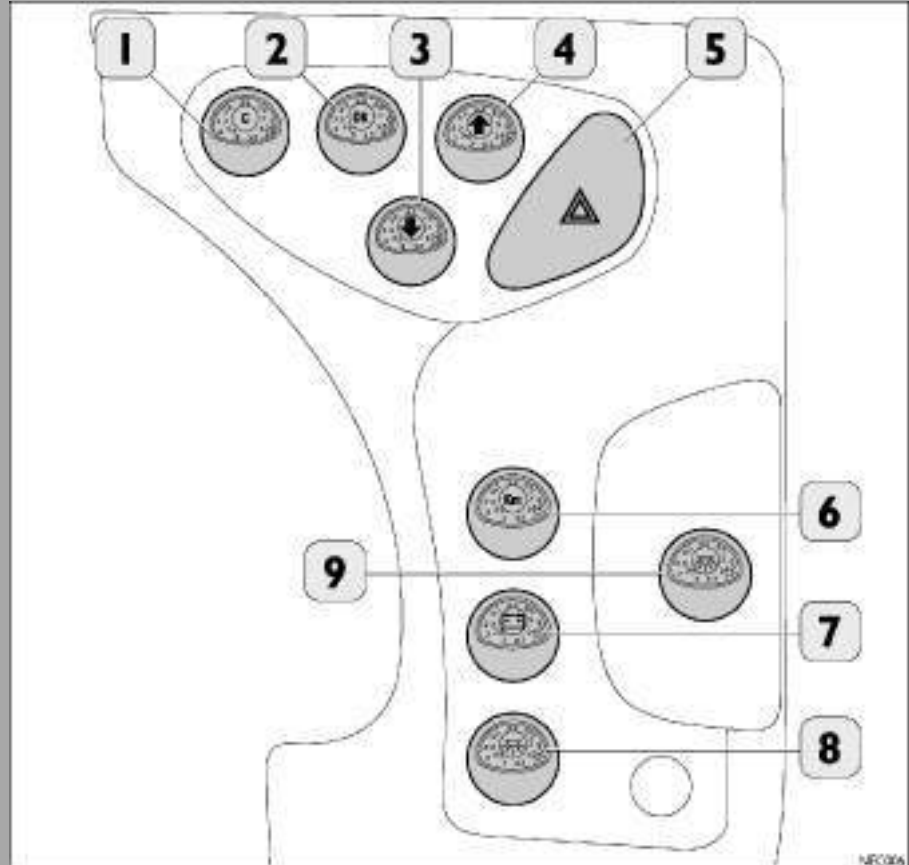
Органы управления на левой стороне панели приборов

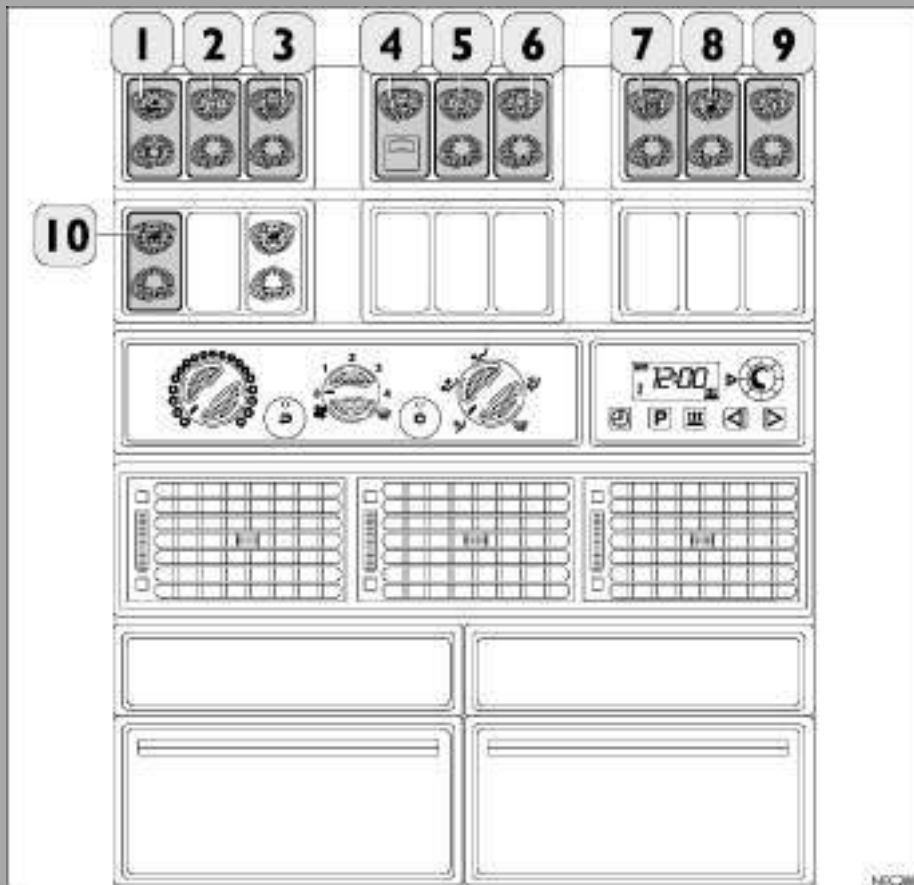
1. Регулятор направления света фар (поворотный — на автомобилях с рессорной подвеской)
2. Переключатель наружных приборов освещения (поворотный)
3. Задние противотуманные фонари
4. Передние противотуманные фары

Органы управления на левой стороне панели приборов

1. Кнопка ESCAPE*
2. Кнопка ОК*
3. Кнопка ▼*
4. Кнопка ▲*
5. Аварийная световая сигнализация
6. Программируемый ограничитель скорости движения
7. Главный выключатель массы
8. Освещение кабины (только в удлиненной кабине в средней части потолка)
9. Фонари освещения кабины/рычаг включения тормоза-замедлителя

* Только в наиболее полных вариантах комплектации



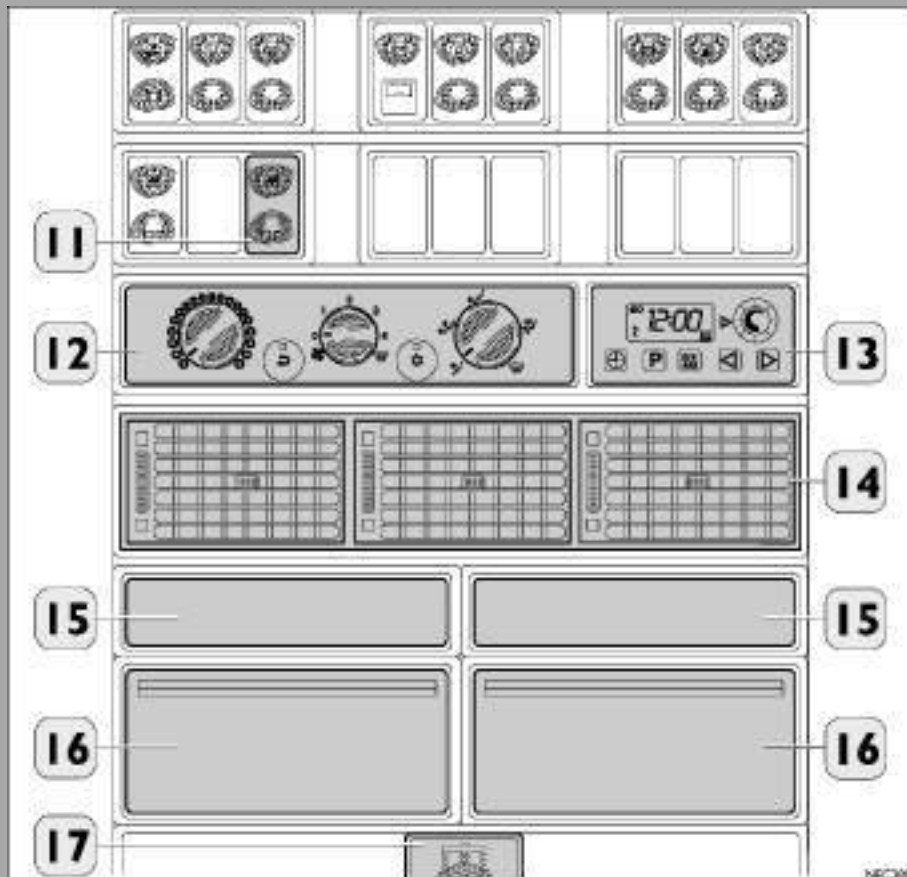


Центральный блок

1. Предварительная настройка моторного тормоза
2. Выключатель обогрева зеркал заднего вида
3. Выключатель обогрева ветрового стекла
4. Отключение главного выключателя массы при аварии (на автомобилях, оборудованных согласно Международному соглашению по перевозке опасных грузов — ADR)
5. Выключатель электропривода люка крыши
6. Общий выключатель коробок отбора мощности
7. Отключение тормоза-замедлителя от управления педалью тормоза
8. Выключатель привода заднего откидного борта
9. Дополнительная предварительная регулировка направления пучка света фар
10. Выключатель электрического стеклоподъемника двери водителя

Центральный блок (продолжение)

11. Выключатель электрического стеклоподъемника двери пассажира
12. Органы управления системой отопления и вентиляции
13. Дополнительный отопитель
14. Сопла системы отопления и вентиляции
15. Вещевой ящик
16. Прикуриватель и пепельница
17. 30-контактный разъем (TBD)





Работа дисплея

Состав выводимых на дисплей данных меняется в зависимости от следующих ситуаций:

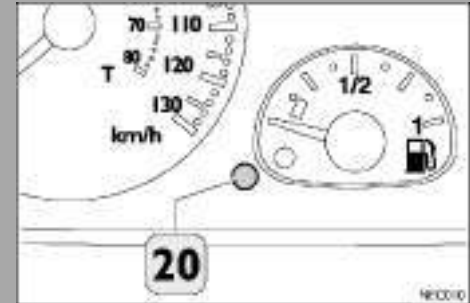
- Ключ в замке зажигания в положении MAR при выключенном двигателе
- Ключ в замке зажигания в положении MAR при включенном двигателе
- При установке ключа в замке зажигания в положение MAR на экран дисплея выводятся результаты проверки основных систем автомобиля. Информация о наличии даже самых незначительных неисправностей и состоянии основных систем выдается контрольной лампой 21, показанной на рисунке на стр. 14, и соответствующей пиктограммой на левой стороне дисплея. Контрольная лампа 24, показанная на рисунке на стр. 14, и соответствующие пиктограммы на правой стороне дисплея указывают на наличие значительных неисправностей

Замечание:

- На автомобилях с наиболее полными вариантами комплектации кнопки следует нажимать в течение примерно 1 секунды (то есть не отпускать их сразу после нажатия), пока нужная функция не включится.
- При наличии нескольких неисправностей и/или отображения нескольких пиктограмм неисправности систем автомобиля на какой-либо одной стороне дисплея пиктограммы будут возникать поочередно.

Ключ в замке зажигания в положении MAR при выключенном двигателе (автомобиль с базовым вариантом комплектации)

При нажатии на кнопку 20 на экран дисплея последовательно выводятся пять информационных окон. Изображения этих окон приводятся на следующих страницах.



Инициализация системы

17-12-00
EuroCargo
 Check in progress...



1. Текущее время/суммарный пробег в км/пробег с начала поездки в км

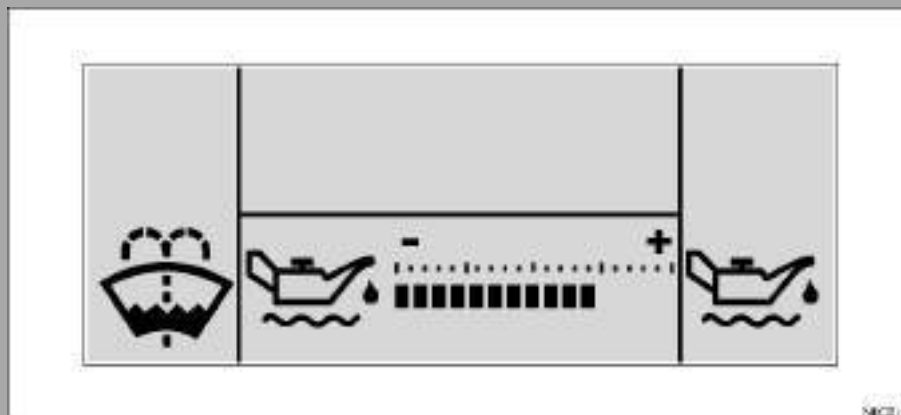


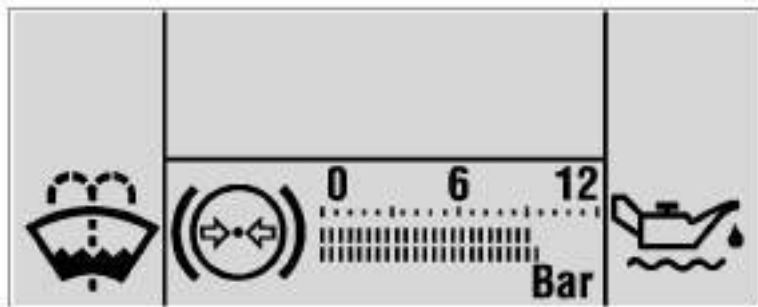
2. Текущее время/суммарный пробег в км/время работы с начала поездки

3. Текущее время/суммарный пробег в милях/пробег с начала поездки в милях



4. Уровень масла в двигателе





NCC 14

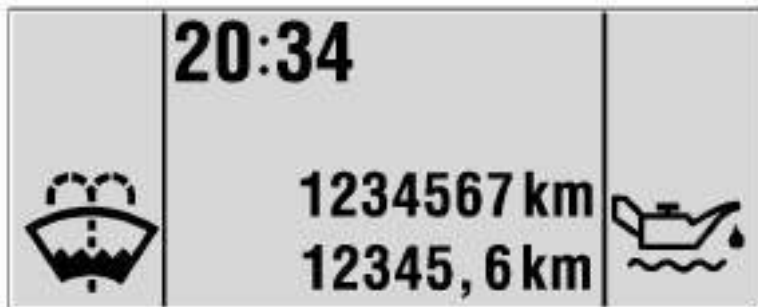
5. Давление воздуха в пневмоприводе тормозной системы

Ключ в замке зажигания в положении MAR при включенном двигателе (автомобиль с базовым вариантом комплектации)

При нажатии на кнопку 20 на экран дисплея последовательно выводится четыре информационных окна. Изображения этих окон приводятся на следующих страницах.

Инициализация системы





MCS 13

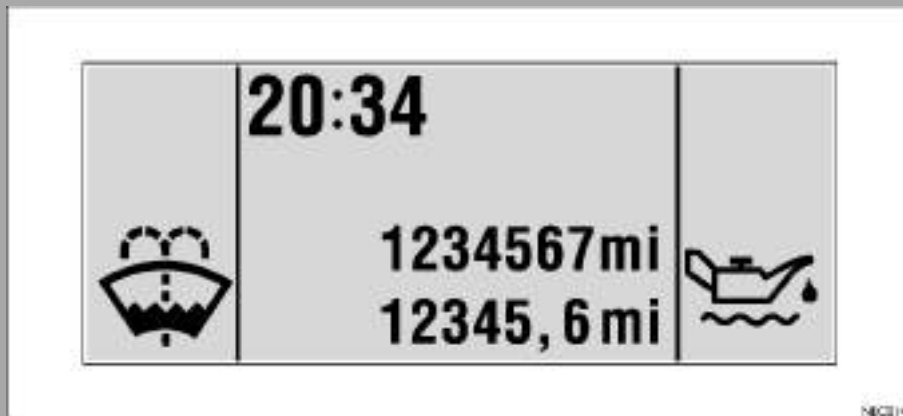
1. Текущее время/суммарный пробег в км/пробег с начала поездки в км



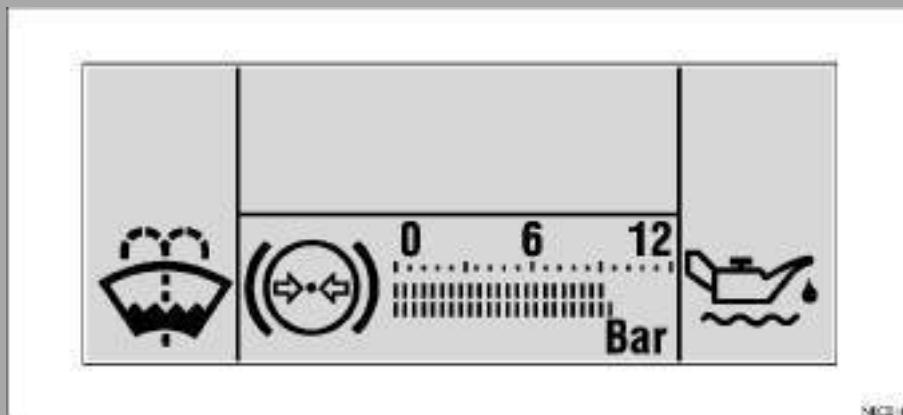
MCS 13

2. Текущее время/суммарный пробег в км/время работы с начала поездки

3. Текущее время/суммарный пробег в милях/пробег с начала поездки в милях



4. Давление воздуха в пневмоприводе тормозной системы



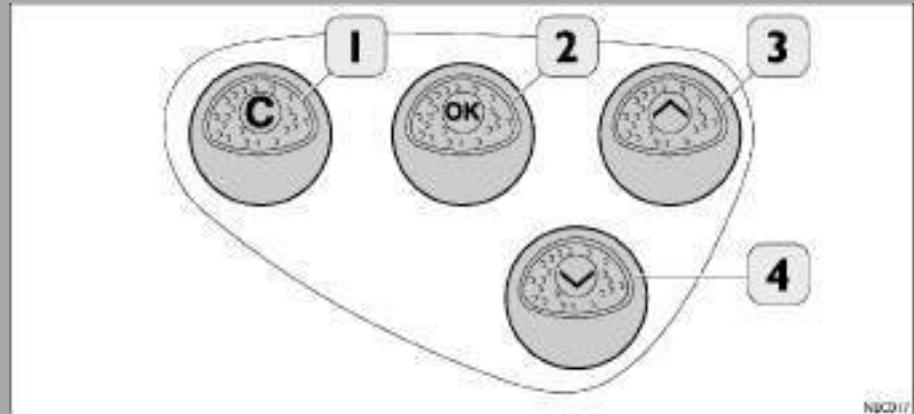
**Ключ в замке зажигания в положении
MAR при выключенном двигателе
(автомобиль с наиболее полным
вариантом комплектации)**

При нажатии на кнопки, показанные на рисунке, на экран дисплея выводятся

11 информационных окон:

1. Предыдущее окно (ESCAPE)
2. Подменю дисплея/дисплей включен (OK)
3. Кнопка ▲ для вывода на экран верхних строк
4. Кнопка ▼ для вывода на экран нижних строк

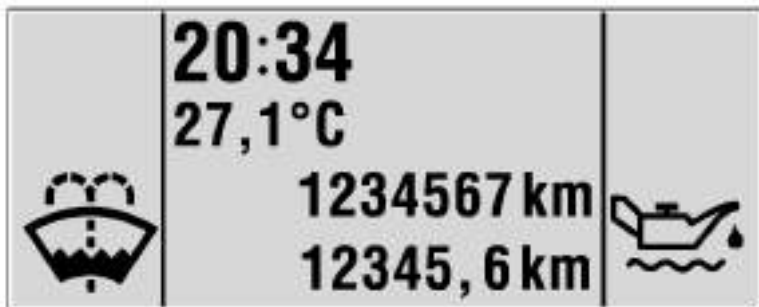
Инициализация системы



NBCD17

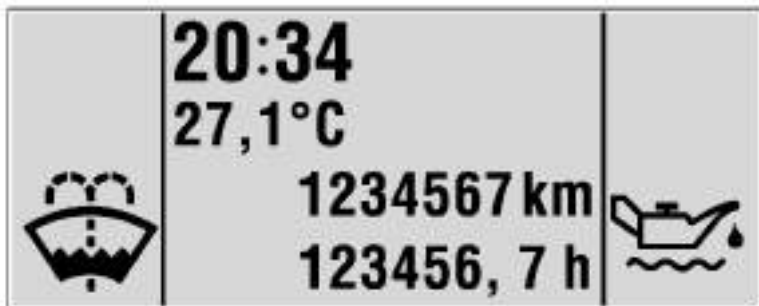


NBCD11



NIC214

1. Текущее время/суммарный пробег в км/пробег с начала поездки в км/температура окружающего воздуха, °C

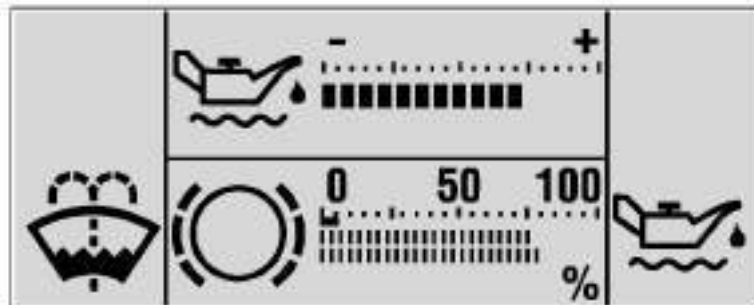


NIC217

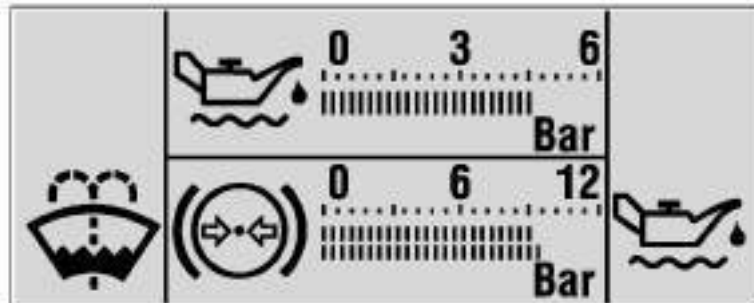
2. Текущее время/суммарный пробег в км/время работы с начала поездки/температура окружающего воздуха, °C


3. Уровень масла в двигателе/процент износа тормозных накладок*

* Только для определенных комплектаций.




4. Давление масла в двигателе/давление воздуха в пневмоприводе тормозной системы



 1 Trip 1	
Fuel Used	1234567 l
Fuel Econ.	5.6 l/km
Driving Time	1234567 h


NEC022

 2 Trip 2	
Fuel Used	1234567 l
Fuel Econ.	5.6 l/km
Driving Time	1234567 h

NEC023

5. Поездка 1* (показания обнуляются нажатием на кнопку 20, показанную на странице 14)
6. Поездка 2* (показания обнуляются включением/выключением электрооборудования автомобиля)

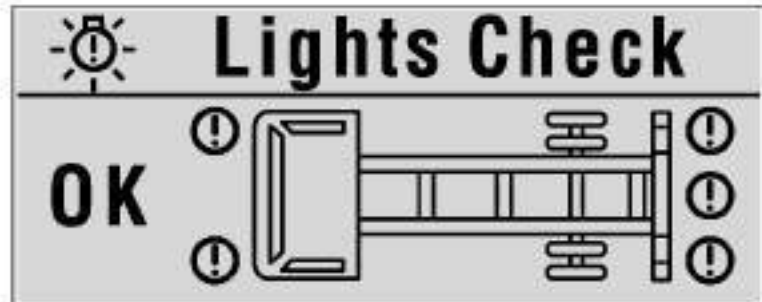
7. Суммарные данные по поездке*

 Totals	
Fuel Used	1234567 l
Fuel Econ.	5.6 l/km
Driving Time	1234567 h

NEC024

8. Проверка наружных приборов освещения

- * При необходимости изменения данных о заправочном объеме топливного бака следует перепрограммировать ЭБУ системы на ближайшей станции техобслуживания IVECO (с помощью диагностического стенда Modus), так как показания дисплея можно изменять.

IVECO
NEC024



Diagnostics

EDC	P0111	30	127
IBC	P0133	01	3
ETC	P0708	00	1

NEC026

9. Диагностика неисправностей
- Первая колонка = ЭБУ
 - Вторая колонка = адрес ЭБУ и порядковый номер неисправности
 - Третья колонка = тип неисправности
 - Четвертая колонка = частота возникновения неисправности



Maintenance

EP1	122	17/11/02	✓
EP2	144	19/12/02	
M2	160	---	

NEC027

10. Техническое обслуживание

1. Параметры настройки/единицы измерения

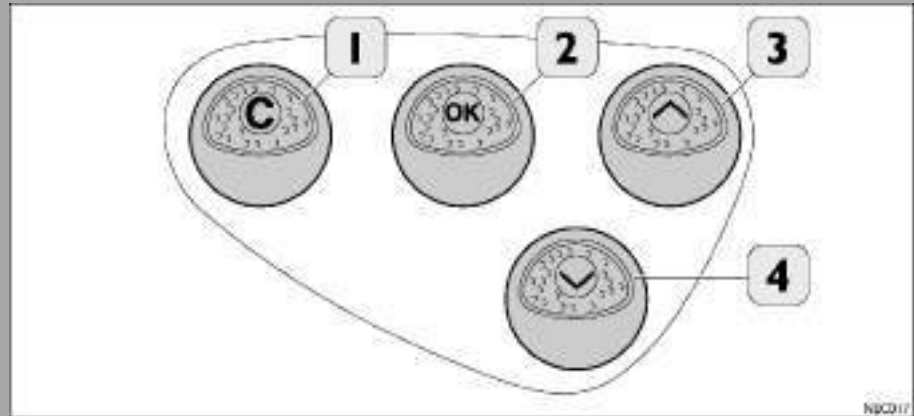
<input checked="" type="checkbox"/>	Settings
Language:	Italian
Units:	km, km/l

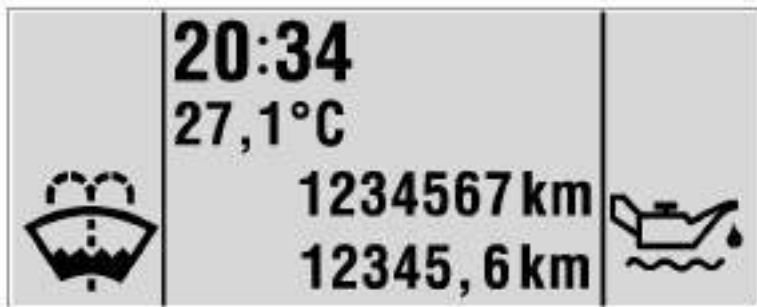
Ключ в замке зажигания в положении MAR при включенном двигателе (на автомобилях с наиболее полными вариантами комплектации)

При нажатии на кнопки, показанные на рисунке, на экран дисплея выводятся 5 информационных окон:

1. Предыдущее окно (ESCAPE)
2. Подменю дисплея/дисплей включен (OK)
3. Кнопка ▲ для вывода на экран верхних строк
4. Кнопка ▼ для вывода на экран нижних строк

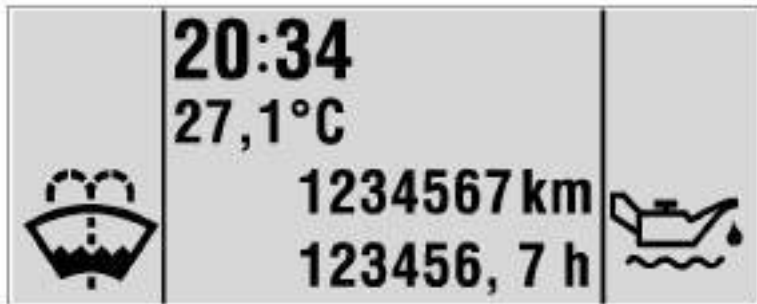
Инициализация системы





N4C216

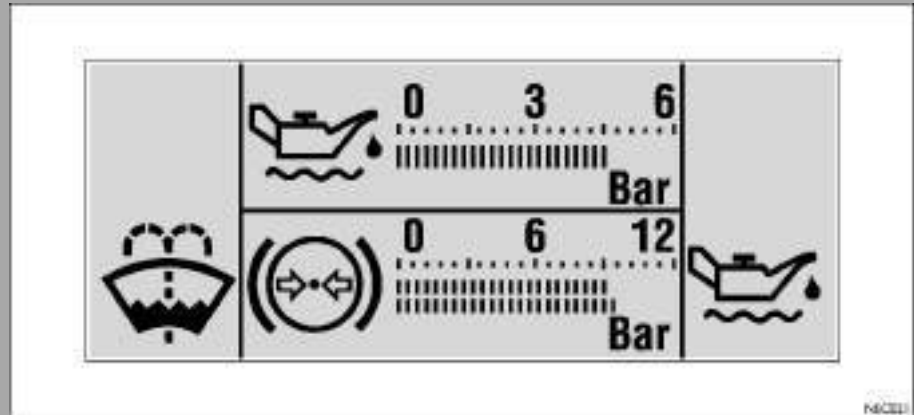
1. Текущее время/суммарный пробег в км/пробег с начала поездки в км/температура окружающего воздуха, °C



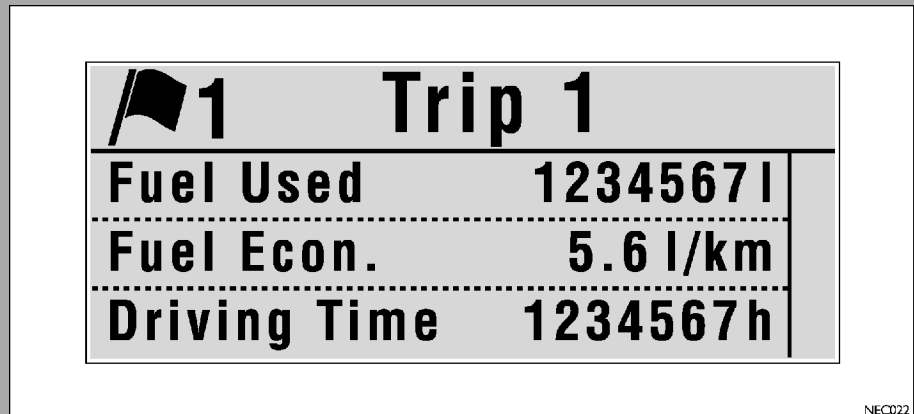
N4C217


2. Текущее время/суммарный пробег в км/время работы с начала поездки/температура окружающего воздуха, °C

3. Давление масла в двигателе/давление воздуха в пневмоприводе тормозной системы



4. Поездка 1*
(показания обнуляются нажатием на кнопку 20, показанную на странице 14)



 2 Trip 2	
Fuel Used	1234567 l
Fuel Econ.	5.6 l/km
Driving Time	1234567 h

NEC023

5. Поездка 2*
(показания обнуляются включением/выключением электрооборудования автомобиля)

* При необходимости изменения данных о заправочном объеме топливного бака следует перепрограммировать ЭБУ системы на ближайшей станции техобслуживания IVECO (с помощью диагностического стенда Modus), так как показания дисплея можно изменять.

Всплывающие меню

На следующих страницах показаны меню, всплывающие на экране дисплея при активизации соответствующих органов управления.

Функция активизируется на заданное время и в основном окне; спустя 10 секунд после последней активизации функции произойдет возврат к предыдущему окну.

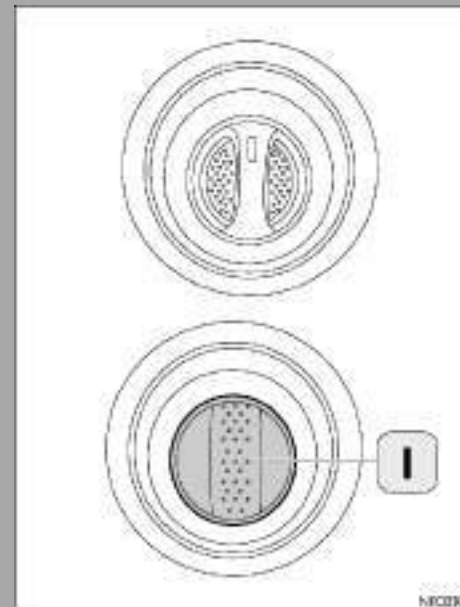


1. Регулировка направления луча света фар (автомобили с рессорной подвеской)

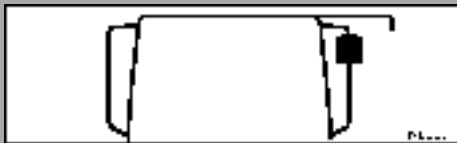
С помощью регулятора 1 можно изменить угол наклона фар в зависимости от массы груза автомобиля. Чем больше масса груза, тем ниже должен быть направлен луч света фар. В противном случае он может ослепить других участников дорожного движения.

Для выполнения точной регулировки рекомендуется обратиться на станцию технического обслуживания IVECO.

Угол наклона фар выводится на дисплее комбинации приборов.



2. Регулировка положения наружных зеркал заднего вида (должна выполняться только на стоящем автомобиле)



Правое широкоугольное зеркало



Левое основное зеркало



Правое основное зеркало



Подъездное зеркало

С помощью кнопки 1 можно отрегулировать положение зеркала в четырех основных направлениях (вверх, вниз, влево, вправо).

При последовательном нажатии на кнопку 2 зеркала для регулировки выбираются в следующем порядке:

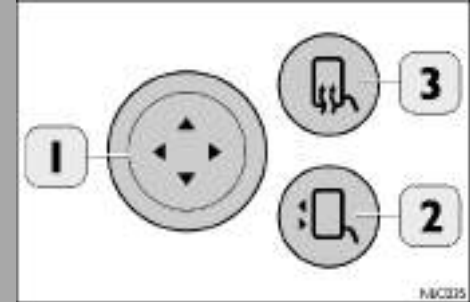
- правое широкоугольное зеркало;
- левое основное зеркало;
- правое основное зеркало;
- подъездное зеркало.

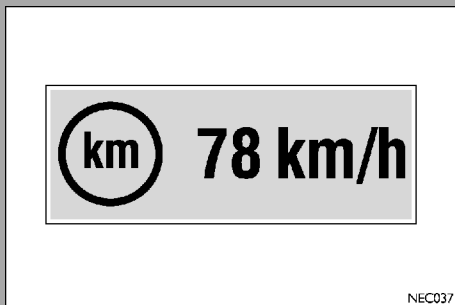
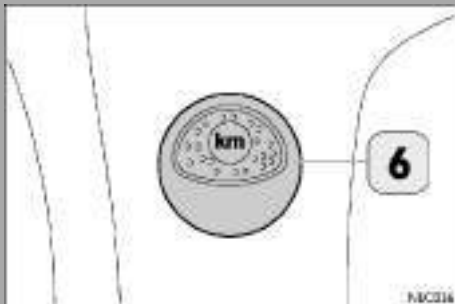
При нажатии на кнопку 3 включается электрообогрев наружных зеркал заднего вида.

Для отключения этой функции нажмите на кнопку 3 еще раз.

Эту функцию также можно активизировать во время движения автомобиля.

Обогрев включается не более чем на 30 минут.





3. Программируемый ограничитель скорости

При достижении требуемой скорости нажмите на кнопку 6: соответствующая контрольная лампа загорится на панели приборов, а на экране дисплея появится символ, показанный на рисунке.

В течение 5 секунд можно **изменить скорость движения**, используя нажимной переключатель (см. 122).

Для выключения ограничителя скорости снова нажмите на кнопку.

4. Круиз-контроль

См. соответствующие указания на странице 121

5. Коробка отбора мощности

См. соответствующие указания на странице 120

6. Частота вращения в режиме холостого хода двигателя

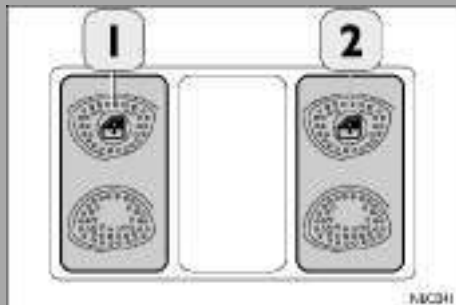
См. соответствующие указания на странице 120





Электрические стеклоподъемники

Кнопки управления электрическими стеклоподъемниками (1 и 2) расположены на центральном блоке панели приборов.

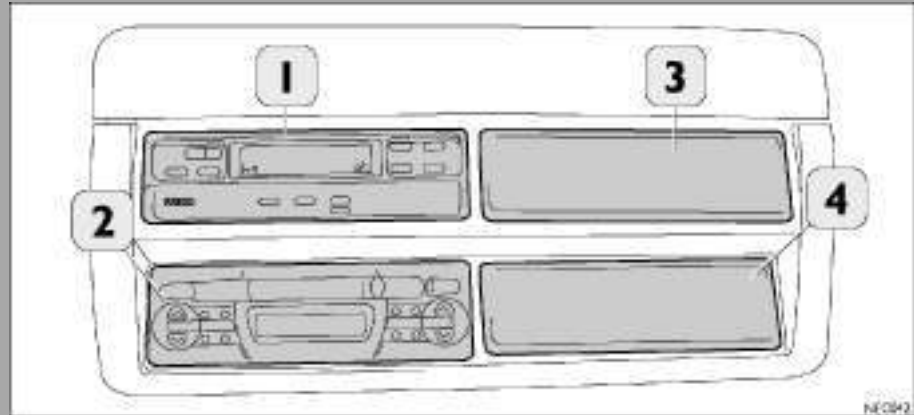


Опасно: неправильное использование кнопок управления электрическими стеклоподъемниками может привести к травмированию. Перед включением и во время работы стеклоподъемников следите, чтобы люди и животные не получили повреждения как в результате защемления стеклами, так и в результате попадания под движущиеся стекла каких-либо личных предметов. Выходя из автомобиля, следует обязательно вынимать ключ из замка зажигания для предотвращения случайного срабатывания кнопок управления стеклоподъемниками, в результате которого могут быть травмированы остающиеся в кабине люди.

Верхняя часть панели приборов и прочее оборудование кабины

1. Электронный тахограф
2. Ниша для установки радиоприемника
3. Свободное место (при установке радиоприемника рекомендуется установить там усилитель либо приемопередающий блок телефона)
4. Отсек для размещения радиостанции служебной связи

Розетка с напряжением 12 В в центральном отсеке (при наличии в комплектации)



А также:

на стороне пассажира:

- отсек с крышкой;

посередине:

- открытый отдельный отсек;
- фонарь освещения.

Два отсека для размещения динамиков расположены по краям панели приборов.

на нижней поперечине кабины

- два фонаря местного освещения по краям поперечины, включающиеся при открытии дверей для освещения ступенек.
- два регулируемых фонаря местного освещения, включаемых выключателем (см. стр. 23) на панели приборов, для освещения мест водителя и пассажира.

Отсек на стороне пассажира

Имеет дверцу, выполняющую роль откидной крышки блока предохранителей и открывающую доступ к ЭБУ оборудования кузова и диагностическому разъему.

В разделе изложены правила эксплуатации оборудования, органов управления и сигнализации:

■ Сиденье, регулируемое по двум/трем направлениям	59
■ Сиденье с пневматической подвеской	60
■ Ремни безопасности	61
■ Регулировка положения рулевого колеса	63
■ Выключатель обогрева ветрового стекла	64
■ Тахограф	65
■ Переключатель наружных осветительных приборов	70
■ Фары, указатели поворота, звуковой сигнал	71
■ Омыватель и очиститель ветрового стекла	72
■ Бачок омывателя ветрового стекла и фар	73
■ Включение коробки отбора мощности	74
■ Блокировка дифференциала	75
■ Откидывание кабины	77
■ Опускание кабины в рабочее положение	79
■ ECAS — Пневматическая подвеска с электронным управлением	81
■ Отопление и вентиляция	85
■ Трансформатор напряжения в бортовой электросети	94
■ Сцепное устройство для буксировки прицепа	95
■ Дополнительное оборудование, устанавливаемое владельцем автомобиля самостоятельно	98

Органы управления

Сиденье, регулируемое по двум/трем направлениям (если установлено)

Регулировка положения сиденья в продольном направлении

Если потянуть рычаг 1, сиденье будет свободно перемещаться в продольном направлении. Чтобы зафиксировать сиденье в требуемом положении, следует отпустить рычаг.

Регулировка наклона спинки сиденья

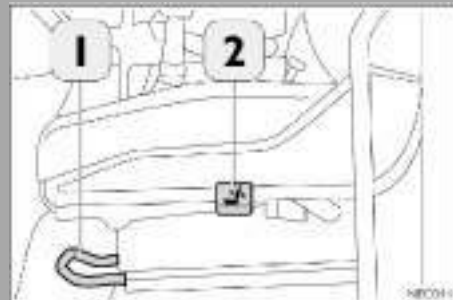
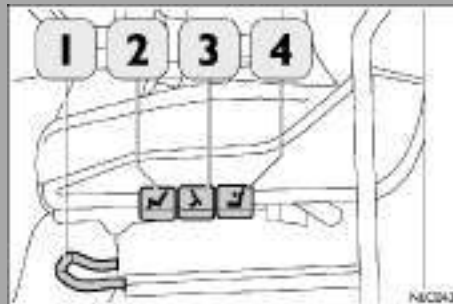
Если потянуть рычаг 4, спинку сиденья можно будет свободно установить в требуемое положение. Чтобы зафиксировать спинку сиденья в требуемом положении, следует отпустить рычаг.

Регулировка положения подушки по высоте и по углу наклона (только для сиденья, регулируемого по трем направлениям)

Если потянуть рукоятки 2 и 3, сиденье поднимется (если не нагружено весом водителя) или опустится (если частично или полностью нагружено весом водителя). Чтобы зафиксировать сиденье на определенном уровне, следует отпустить рукоятки. Если потянуть только одну рукоятку, можно изменить угол наклона подушки сиденья.

Среднее сиденье с опускаемой спинкой (если установлено)

Если опустить спинку сиденья, то ее обратную сторону можно будет использовать в качестве полки или столика.



**Предупреждение!**

Возможно травмирование! Регулировку сиденья выполняйте только на неподвижном автомобиле; убедитесь, что сиденье зафиксировалось в выбранном положении.

Сиденье с пневматической подвеской (если установлено)

Предусмотрены регулировки сиденья по следующим параметрам:

Регулировка в продольном направлении

Если потянуть рычаг 1 вверх, сиденье будет свободно перемещаться в продольном направлении. Чтобы зафиксировать сиденье в требуемом положении, следует отпустить рычаг.

Регулировка хода подвески по высоте

Опускание и фиксация осуществляются рукояткой 2.

Регулировка наклона подушки

Осуществляется ручкой 3.

Регулировка по высоте

Чтобы поднять сиденье, потяните рукоятку 4 вверх. Чтобы опустить сиденье, потяните рукоятку 4 вниз.

Регулировка наклона спинки сиденья

Осуществляется ручкой 5.

Регулировка жесткости амортизации в вертикальном направлении

Осуществляется ручкой 6.

Сиденье с пневматической подвеской, версия «Люкс» (если установлено)

В этом сиденье дополнительно предусмотрены регулировки по следующим параметрам:

Регулировка хода подвески сиденья в продольном направлении

Фиксация осуществляется рычагом 7.

Регулировка выдвижения подушки сиденья в продольном направлении

Осуществляется ручкой 8.

Регулировка положения опоры в области поясницы

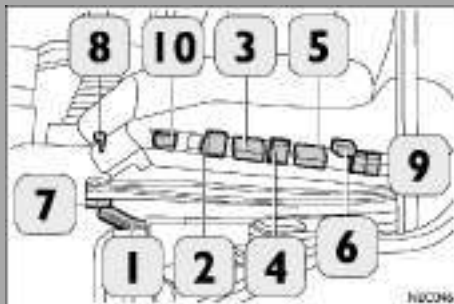
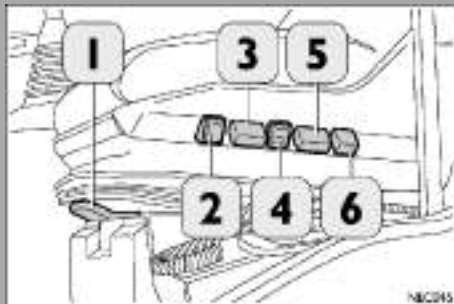
Производится с помощью кнопок 9.

Подогрев сиденья

Осуществляется переключателем 10.

Подголовники

Отрегулируйте положение подголовника так, чтобы опираться на него затылком на уровне ушей.



Ремень безопасности (если имеются)

Чтобы застегнуть ремень, вставьте язычок в замок до щелчка. Чтобы отстегнуть ремень, нажмите кнопку, расположенную с верхней стороны замка.

Ремень не требует регулировки: его длина автоматически выбирается в зависимости от телосложения водителя, обеспечивая ему практически полную свободу и комфорт при условии отсутствия резких движений. Механизм чувствителен к изменению угла наклона автомобиля, поэтому возможна блокировка ремня в следующих случаях: при резком торможении или разгоне, при движении на уклоне или на повороте.

Предупреждение!

- Спинку сиденья необходимо установить в положение, близкое к вертикальному. Не следует устанавливать сиденье в положение, препятствующее свободному движению ремня безопасности — это опасно.

ПРИМЕЧАНИЕ: ремни безопасности, установленные на автомобиле, не предназначены для детей, конструкция ремня рассчитана на взрослых.

- Ремень безопасности должен проходить между шеей и плечом.
- Следите, чтобы ремень безопасности не перекручивался. Ремень должен проходить ближе к области таза, а не живота, чтобы избежать опасности соскальзывания человека вперед при ударе.
- Периодически проверяйте надежность затяжки болтов крепления ремней, а также исправность ремней.
- После серьезной аварии ремни следует заменить, даже если на них не заметно повреждений. Ремни также подлежат замене при наличии порезов и признаков значительного износа. Устанавливайте ремни на станциях технического обслуживания IVECO.





Обязательно пристегивайтесь ремнем безопасности. Пренебрежение ремнем безопасности увеличивает риск получения травм при аварии.

- Запрещается вносить в конструкцию ремня изменения, которые могут уменьшить эффективность его действия.
- Грязный ремень промойте в мыльном растворе, затем ополосните водой и просушите в тени. Не используйте сильнодействующие моющие средства, отбеливатели, красители и другие химические вещества, так как они могут ослабить волокна ремня. Избегайте попадания влаги во вращающиеся части инерционной катушки: это может нарушить их нормальную работу.



Предупреждение!

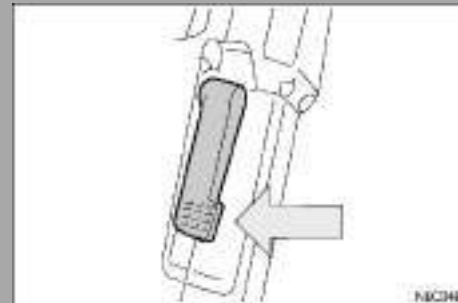
Опасность ДТП!
Выполняйте эту операцию только на неподвижном автомобиле. Убедитесь, что устройство регулировки и фиксации руля работает нормально.

Регулировка положения рулевого колеса

Можно отрегулировать высоту и наклон рулевого колеса в зависимости от телосложения водителя.

Для регулировки положения рулевого колеса:

- Потянув рычаг вверх, ослабьте болт крепления на рулевой колонке.
- Возьмитесь за рулевое колесо и установите его в требуемое положение.
- Опустите рычаг вниз, чтобы затянуть болт крепления.





Выключатель обогрева ветрового стекла

Чтобы включить обогрев ветрового стекла, следует нажать кнопку 1.

Обогрев ветрового стекла продолжается 12 минут.

Из-за высокого потребления электроэнергии обогрев ветрового стекла следует включать только при работающем двигателе.

Тахограф

(См. специальное руководство)

1. Дисплей.

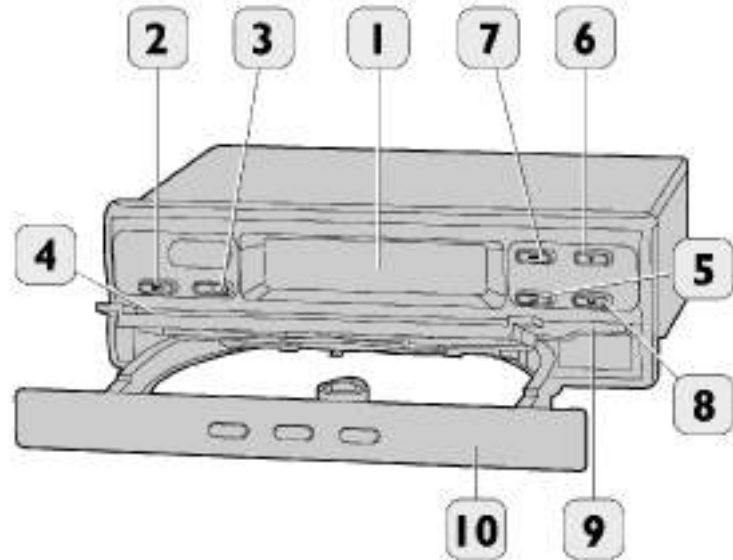
■ На дисплее всегда отображаются следующие данные: дата, время, общий пробег автомобиля в километрах и все стандартные параметры настройки.

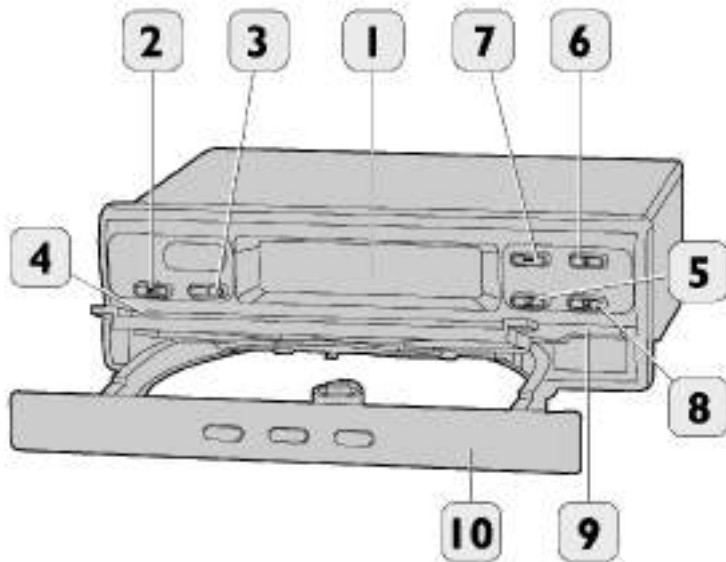
■ Возможно отображение данных, хранящихся в памяти устройства.

■ Автоматически выводятся все сигналы и предупреждения о неисправностях.

2. Замок с ключом.

3. Кнопка установки времени работы первого водителя.





4. Дисковод для диска первого водителя.
5. Кнопка установки времени работы второго водителя.
6. Просмотр данных в прямой последовательности.
7. Просмотр данных в обратной последовательности.
8. Выбор пунктов меню.
9. Дисковод для диска второго водителя.
10. Крышка дисководов: крышку можно открыть, только когда автомобиль остановлен, а на дисплее отображаются стандартные меню или данные.

Примечание для ситуации, когда работает один водитель

Если на автомобиле работает один водитель, следует просто положить диск тахографа первого водителя на разделительную пластину.

Корректировка настройки дисковода

При получении нового автомобиля или после отсоединения аккумуляторной батареи следует выполнить указанные ниже операции:

■ Установите ключ в замке зажигания в положение MAR.

1. Откройте дисководы и извлеките оба диска.

2. Закройте дисководы.

Тахограф автоматически скорректирует время в дисковode, на дисплее перестанут мигать пиктограмма, свидетельствующая об ошибке, и показания времени.

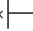
3. Откройте дисковод и при необходимости вставьте новый диск. Тахограф готов к работе.

Масштаб расстояний

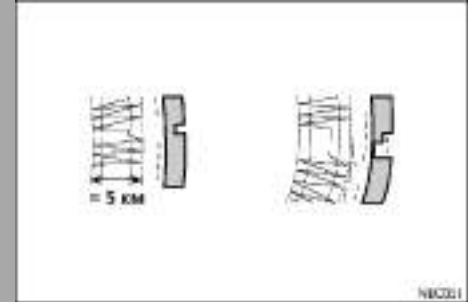
Шаг в восходящем и нисходящем направлениях соответствует 5 км.

Примечание

Запись расстояния прерывается, если:

- выключатели дисководов обоих водителей находятся в положении отдыха «»;
- отключена приборная панель;
- не включена дополнительная функция записи.

После повторного включения приборной панели, автоматически будет восстановлена правильная запись пройденного расстояния по времени и положению.





11. Контрольная лампа неисправности тахографа.

При включении контрольной лампы неисправности обратитесь к отдельному руководству по эксплуатации тахографа.

ПРИМЕЧАНИЕ:

- На дисплее 1 тахографа могут появляться сообщения об ошибках. Перед тем как обратиться на станцию техобслуживания IVECO (это относится только к приведенным ниже кодам ошибок), водитель может попытаться путем несложных операций устранить ошибки самостоятельно.
- Запрещается выполнять какие-либо действия, кроме указанных ниже.
- При отображении кодов, отсутствующих в приведенном ниже списке, или при неудачных попытках исправить указанные ошибки обращайтесь на станцию техобслуживания IVECO.

Код ошибки	Описание	Рекомендуемые действия
900F	Кнопка нажата слишком долго или заблокирована.	Не следует долго нажимать кнопку/найдите заблокированную кнопку и аккуратно попытайтесь ее освободить. Если не получается, прекратите попытки и обратитесь на станцию техобслуживания IVECO.
905	Не установлен диск водителя 1/2: При отсутствии диска (водителя 1 или 2) вид работы был переключен на другой.	Вставьте соответствующий диск тахографа и установите правильный вид рабочего времени.
A050	Работа без диска тахографа.	Проверьте, вставлен ли диск тахографа, закрыт ли дисковод и правильно ли меняется пиктограмма вида работы для дисковода во время стоянки автомобиля.



Переключатель наружных осветительных приборов

0. Все приборы выключены.
1. Стояночные и габаритные фонари.
2. Стояночные фонари, боковые габаритные фонари, ближний и дальний свет фар.

ПРИМЕЧАНИЕ: положение 1 активируется также при повороте ключа в замке зажигания в положение «выключено».

Фары

Вверх = ближний свет фар

Вниз = дальний свет фар

Кнопка внизу = мигание фарами

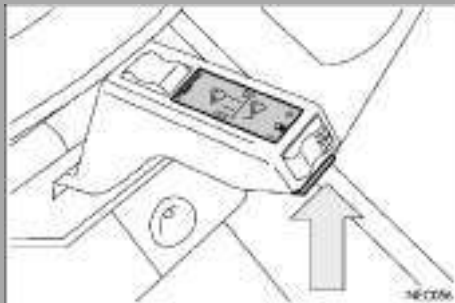
Подрулевой переключатель указателей поворота с кнопкой звукового сигнала

Вверх = правый поворот

Вниз = левый поворот

Нажать = звуковой сигнал





Омыватель и очиститель ветрового стекла

- 0 = выключено
- - - = прерывистый режим работы
- = режим работы с низкой скоростью
- = режим работы с высокой скоростью

Кнопка внизу = включается омыватель ветрового стекла с кратковременным включением очистителя ветрового стекла (если включены наружные осветительные приборы, одновременно включаются и омыватели фар). Водитель может включить прерывистый режим работы омывателя ветрового стекла. Для этого следует:

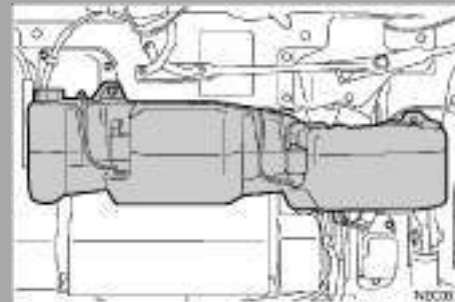
- включить омыватель ветрового стекла и затем, через требуемый интервал времени, включить омыватель еще раз; система запомнит заданный интервал;
- система способна запомнить интервал времени от 2 до 20 секунд;
- для изменения интервала включения омывателя ветрового стекла следует повторить процедуру;
- при каждом запуске двигателя и после выключения при помощи рычага на 20 секунд автоматически восстанавливается 5-секундный интервал включения омывателя ветрового стекла.

Бачок омывателя ветрового стекла и фар

Бачок расположен за решеткой радиатора. Рекомендуется использовать специальное незамерзающее моющее средство **Tutela Professional SC 35** в растворе с водой в соответствии со следующей таблицей:

Таблица

Температура наружного воздуха	-35°C	-20°C	-10°C	0°C	лето
Tutela Professional SC 35 (частей)	1	1	1	1	1
Вода (частей)	—	1	2	6	10



Включение коробки отбора мощности

(если в составе трансмиссии имеется коробка отбора мощности)

Если двигатель работает на холостом ходу и включена нейтральная передача:

- Включите стояночный тормоз.
- Выключите сцепление.
- Включите коробку отбора мощности.
- Включите сцепление.
- При необходимости автомобиль может двигаться с включенной коробкой отбора мощности.
- Переключать передачи в этом случае запрещается.



Предупреждение!

После преодоления труднопроходимого участка дороги:

- Сохраняя скорость движения автомобиля, выключите блокировку дифференциала.
- Увеличьте частоту вращения двигателя на короткое время.
- Выберите скорость в соответствии с условиями движения.

Если блокировка не выключится сразу, следует попытаться изменить направление движения, чтобы снять напряжения в дифференциале.

Блокировка дифференциала

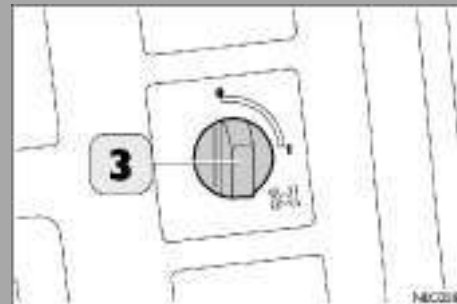
Блокировка дифференциала заднего моста включается пневматическим приводом при помощи клапана 3.

При включении блокировки дифференциала на приборной панели включается контрольная лампа.

Блокировку следует включать только при движении по грязи и скользким дорогам.

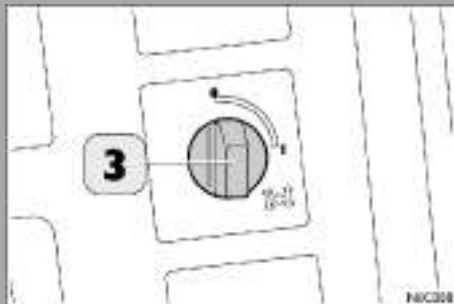
Для правильного срабатывания блокировки дифференциала:

- Блокировку дифференциала включайте только на остановленном автомобиле.
- Осторожно начинайте движение.



**Предупреждение!**

- На грязной и скользкой дороге не допускайте пробуксовки колес с выключенной блокировкой дифференциала заднего моста даже в течение нескольких секунд, так как это может привести к поломке.
- Запрещается включать блокировку дифференциала во время пробуксовки одного из колес. Не допускайте движения по мощеной дороге или по булыжнику с включенной блокировкой дифференциала. Это может привести к серьезному повреждению шестерен. Опасно, возможно ДТП! Если включена блокировка дифференциала, маневренность автомобиля уменьшается.





Предупреждение!

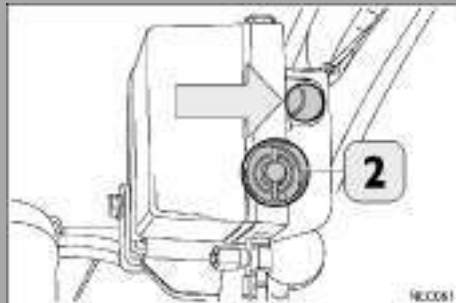
Опасно, возможно ДТП!

Перед тем как откинуть кабину:

- Включите стояночный тормоз, включите нейтральную передачу и выключите двигатель.
- Уберите из кабины все тяжелые и незакрепленные предметы.
- Освободите пространство перед кабиной и в зоне проведения работ.
- Если при откинутой кабине планируется проводить какие-либо работы, запрещается оставлять кабину в промежуточном положении.

Откидывание кабины





Чтобы откинуть кабину:

- Вставьте рычаг в гнездо и переведите метку в положение давления в контуре.
- Вставьте рычаг в привод ручного насоса, как указано стрелкой.
- Качая насос рычагом, откиньте кабину.

Если гидравлическая система неисправна, кабину можно откинуть механически (например, с помощью крана), предварительно отсоединив тягу коробки передач и разблокировав фиксаторы кабины.

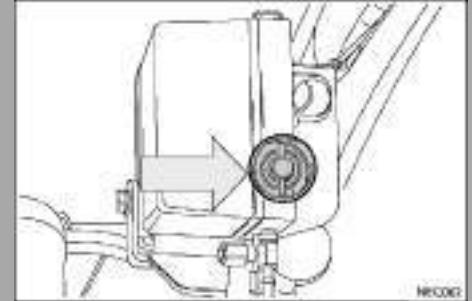
Опасность для людей!

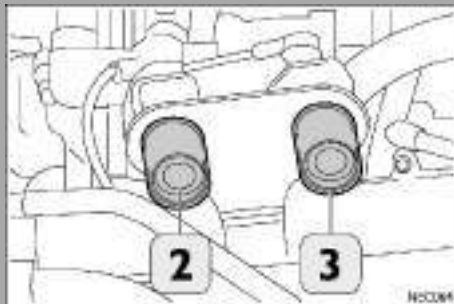
Перед тем как откинуть кабину, убедитесь, что перед автомобилем нет людей.

Если при откинутом положении кабины потребуется открыть двери, НИ В КОЕМ СЛУЧАЕ не допускайте, чтобы их вес воздействовал на ограничители или петли.

Опускание кабины в рабочее положение

- Переведите рычаг в положение стравливания давления из контура.
- Действуя рычагом так же, как при откидывании, полностью опустите кабину в рабочее положение.
- Убедитесь, что контрольная лампа откинутой кабины на дисплее погасла.





Помните, что для запуска двигателя при откинутой кабине следует нажать кнопку запуска двигателя 2, расположенную под полом кабины (ключ в замке зажигания должен быть повернут в положение MAR).

- Если двигатель запущен, кнопка 2 действует в качестве ручного акселератора.
- Чтобы выключить двигатель, следует нажать кнопку 3 и удерживать ее не менее трех секунд, даже если двигатель уже остановился.

В целях безопасности двигатель не будет запускаться кнопкой 2, если рычаг переключения передач не установлен в нейтральное положение и не включен стояночный тормоз. Опасно, возможно травмирование!

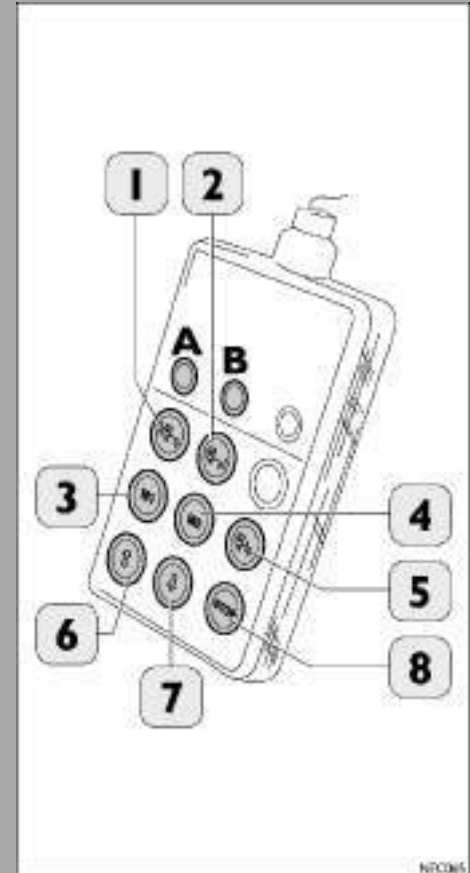
При откинутой кабине велик риск получения ожогов от горячих деталей двигателя. Если двигатель работает, возможно получение травмы при соприкосновении с вращающимися деталями двигателя.

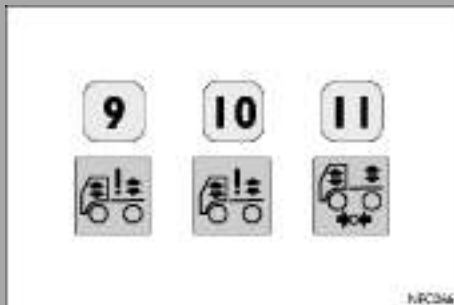
Не надевайте шарфы, галстуки или свободную одежду, так как они могут быть захвачены вращающимися деталями. После выполнения работ оставьте рычаг в положении стравливания давления из контура до следующего откидывания кабины.

ECAS — Пневматическая подвеска с электронным управлением

Подъем, опускание и выравнивание автомобиля перед погрузкой и разгрузкой выполняется при помощи пульта дистанционного управления, установленного сбоку от сиденья водителя. Пульт дистанционного управления вынимается из кронштейна, то есть управлять пневматической подвеской можно и с земли.

Предостережение! При съеме с грузовой платформы автомобиля тяжелых грузов (при помощи крана) подвеска должна быть полностью опущена.





Предупреждения:

Не выключайте двигатель при горящей контрольной лампе 11 (низкое давление в пневматической подвеске).

Если при движении включится контрольная лампа 10 (неисправность пневматической подвески), остановите автомобиль и поверните ключ в положение «STOP»; примерно через семь секунд снова поверните ключ в положение «MAR». Если примерно через 2 секунды контрольная лампа 10 не погаснет, обратитесь на специализированную станцию технического обслуживания.

Автомобили, оборудованные передней и задней пневматической подвеской

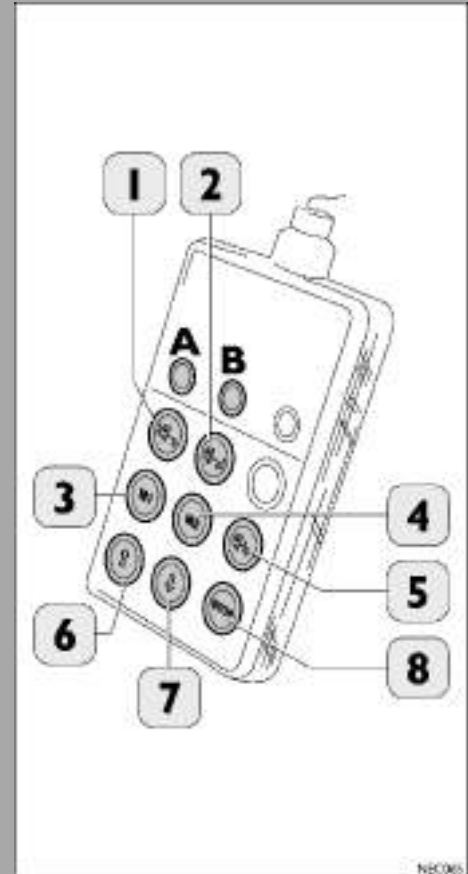
Сначала поднимайте переднюю часть шасси, затем заднюю.

Назначение

- Поверните ключ в замке зажигания в положение MAR.
Примерно на три секунды включатся контрольные лампы 9 и 10.

- Поднимите шасси на требуемую высоту.
Нажмите кнопку 1: поднимается подвеска переднего моста.
Нажмите кнопку 2: поднимается подвеска заднего моста.
Нажмите кнопки 1 и 2: поднимается подвеска обоих мостов.
Во время подъема подвески переднего и заднего мостов включаются контрольные лампы А и/или В.
- Для отмены выбранного значения высоты передней, задней или обеих подвесок снова нажмите соответствующую кнопку (или обе кнопки).
- Чтобы поднять или опустить шасси, следует нажать и удерживать кнопки 6 или 7.
- При кратковременном нажатии на кнопку 5 шасси самостоятельно выровняется по горизонтали.
После этого контрольная лампа 9 (стр. 82) выключается. Кнопка 5 действует на подвеску обоих мостов даже в том случае, если значение высоты задано только для одной из них.
- Кнопка 8 (STOP) останавливает любую выполняемую системой операцию.

Предупреждение! После погрузки или разгрузки перед началом движения следует снова выровнять автомобиль по горизонтали (нажать кнопку 5).



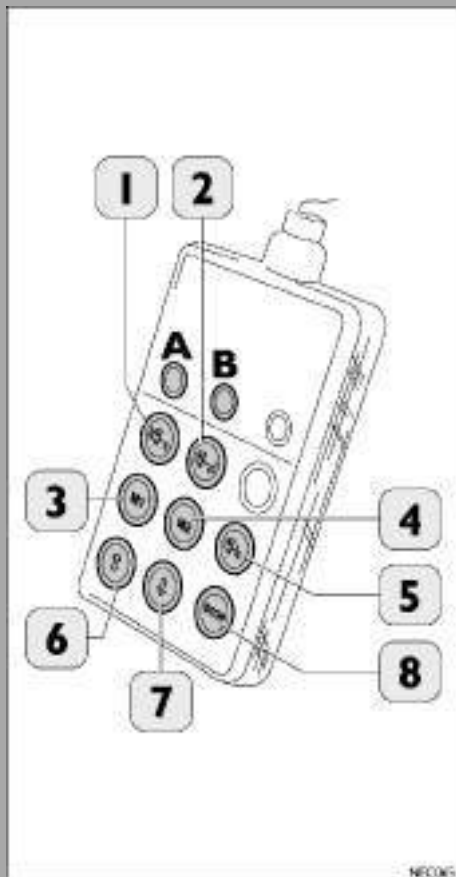
**Предупреждение!**

Перед тем как поднимать грузовую платформу на автомобилях с самосвальной грузовой платформой, следует полностью опустить пневматическую подвеску.

Запись в память выбранных значений высоты подвески

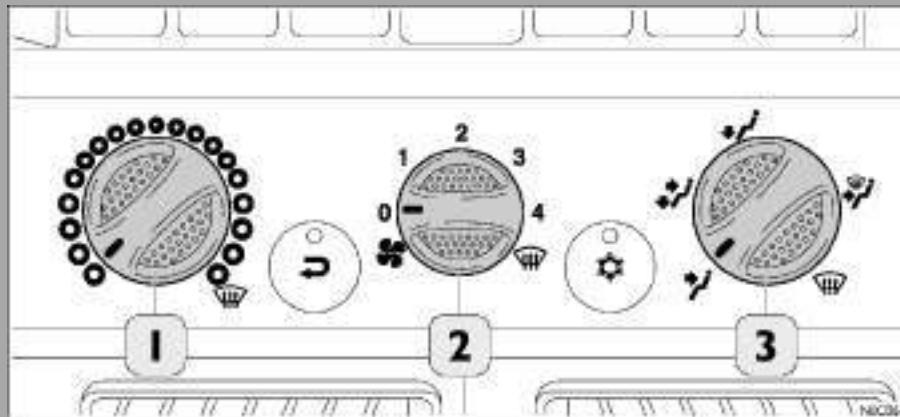
Обе кнопки памяти 3 и 4 позволяют сохранить заданные значения высоты (для подвески переднего и заднего мостов). Кнопки всегда действуют на подвеску обоих мостов, даже если значение высоты было задано только для одной из них.

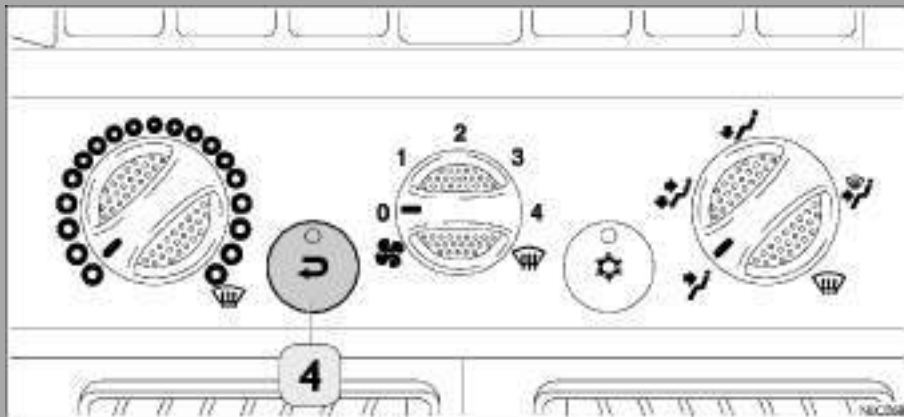
- Установите шасси на заданную высоту (см. изложенные выше инструкции).
- Нажмите и удерживайте кнопку 8 (STOP), нажав одновременно одну из кнопок 3 или 4.
- Отпустите кнопку 3 или 4.
- Отпустите кнопку 8.



Отопление и вентиляция

1. Ручка регулировки температуры воздуха (максимальная и минимальная температура, поворот влево — подача свежего воздуха, поворот вправо — подача горячего воздуха для оттаивания ветрового стекла).
2. Регулятор частоты вращения электровентилятора с различными фиксированными значениями частоты вращения и режимами работы.
 - 0 — выключено
 - 1-2-3-4 — выбор частоты вращения вручную.
3. Регулятор распределения потоков воздуха:
 - Поддача воздуха в зону головы.
 - Поддача воздуха в зону головы и ног.
 - Поддача воздуха в зону ног.
 - Поддача воздуха в зону ног и на ветровое стекло.
 - Поддача воздуха на ветровое стекло.



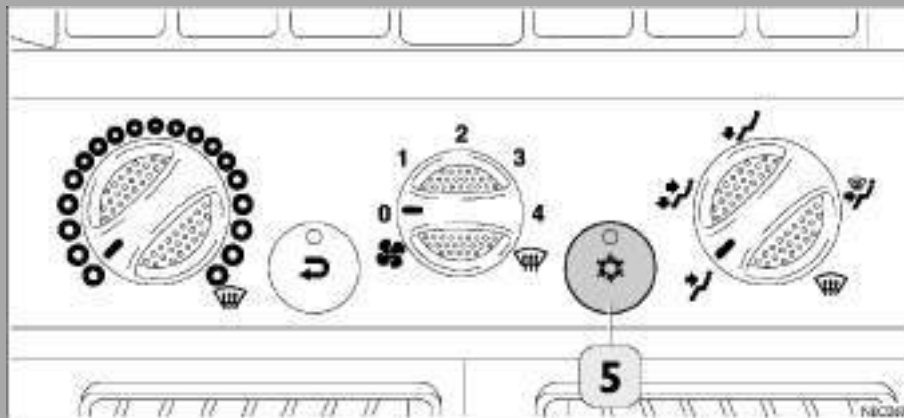


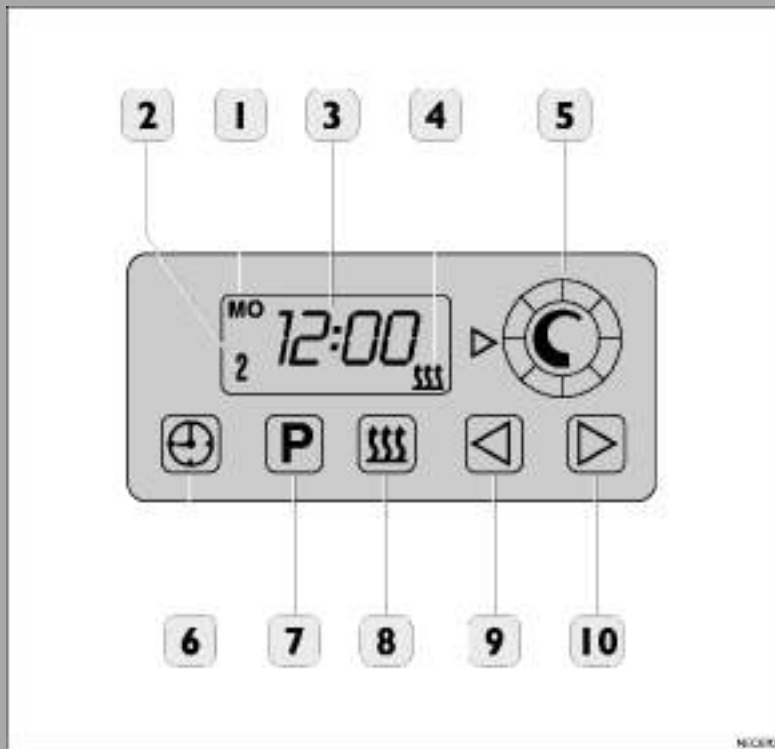
4. Кнопка включения рециркуляции воздуха. В этом режиме предотвращается попадание в кабину наружного воздуха. Продолжительная рециркуляция воздуха может привести к ухудшению качества воздуха в кабине и к запотеванию стекол. Если качество воздуха заметно ухудшилось, рециркуляцию воздуха следует выключить. Эта функция особенно полезна при движении на сильно загрязненных участках (в автомобильных пробках, в тоннелях и т. д.), а также в случаях, когда требуется быстрее прогреть кабину. Однако не рекомендуется пользоваться этим режимом в течение длительного времени, особенно если в кабине находятся пассажиры. Не включайте режим рециркуляции в дождливую и холодную погоду, поскольку при рециркуляции заметно увеличивается запотевание стекол.



Запрещается самостоятельно проводить какие-либо работы с системой кондиционирования, это опасно и может привести к травмированию: хладагент находится под давлением и при попадании на кожу может вызвать обморожение.

5. Кнопка включения кондиционера.
Одна из важных функций кондиционера — осушение воздуха. Кондиционер рекомендуется использовать для предотвращения запотевания стекол в кабине. Кондиционер заправлен хладагентом R134a, который в случае утечки не наносит вреда окружающей среде. Категорически запрещается заправлять кондиционер хладагентом R12 (или аналогичными), который не только несовместим с компонентами системы, но и содержит хлорфторуглероды (CFC). Зимой следует включать систему не реже раза в месяц на 10 минут.



**Обозначения**

- | | | | |
|---|--|----|---|
| 1 | День недели | 6 | Кнопка часов |
| 2 | Порядковые номера 1, 2, 3 запрограммированных значений времени | 7 | Кнопка включения режима предварительного программирования |
| 3 | Время | 8 | Кнопка немедленного включения обогрева |
| 4 | Индикатор режима работы | 9 | Кнопка уменьшения значения |
| 5 | Ручка регулировки температуры | 10 | Кнопка увеличения значения |

Дополнительный отопитель**Общие сведения**

Таймер позволяет заранее запрограммировать включение обогревателя за семь или менее дней.

Можно запрограммировать до трех включений, которые будут выполняться последовательно.

В таймере имеется ручка регулировки температуры, позволяющая установить требуемую температуру воздуха.

При подключении устройства (новый автомобиль, замена аккумуляторной батареи и т. д.) все светодиоды мигают.

Это означает, что таймер следует полностью запрограммировать.

В таком состоянии отопитель не работает.

Кроме того, перед включением по сигналу цифрового таймера следует установить базовые параметры настройки системы или автоматический режим регулировки обогрева и вентиляции.

Управление

При управлении таймером все мигающие пиктограммы изменяются нажатием на кнопки 9 и 10.

Если в течение пяти секунд ни одна из кнопок не нажимается, система запоминает отображенное на дисплее время. Если нажать кнопку 9 или 10 более чем на две секунды, включается функция ускоренного изменения значений.

При выключении отопителя, когда он работает в непрерывном режиме, на дисплее будет выведено оставшееся время работы — 15 минут. В течение этого времени отопитель будет оставаться включенным.

Включение отопителя

Вручную: нажмите кнопку 8.

Автоматически: в соответствии с запрограммированным временем и значением температуры.

Выключение отопителя

Вручную: нажмите кнопку 8.

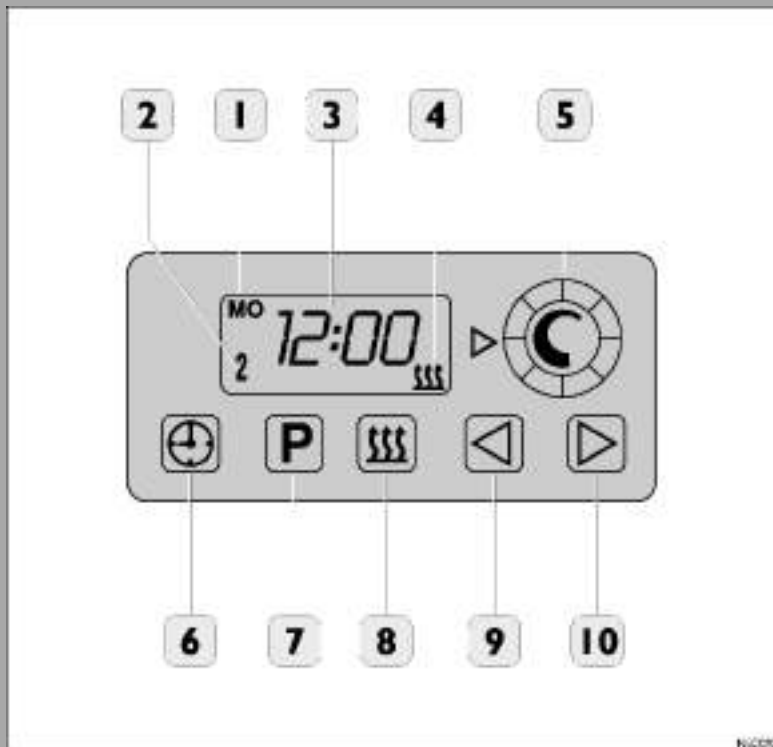
Автоматически: по окончании запрограммированного времени работы или при введении значения оставшегося времени.

Установка текущего времени и дня недели

Нажмите кнопку 6 более чем на две секунды: начнет мигать значение времени.

Установите значение времени кнопками 9 и 10: начнет мигать название дня недели
MO = понедельник, TU = вторник, WE = среда, TH = четверг, FR = пятница, SA = суббота, SU = воскресенье.

Чтобы узнать значение времени при выключенном отопителе, нажмите кнопку 6.

**Обозначения**

- | | | | |
|---|--|----|---|
| 1 | День недели | 6 | Кнопка часов |
| 2 | Порядковые номера 1, 2, 3 запрограммированных значений времени | 7 | Кнопка включения режима предварительного программирования |
| 3 | Время | 8 | Кнопка немедленного включения обогрева |
| 4 | Индикатор режима работы | 9 | Кнопка уменьшения значения |
| 5 | Ручка регулировки температуры | 10 | Кнопка увеличения значения |

Программирование времени включения отопления

Нажмите кнопку 7: начнет мигать номер 2, соответствующий первому запрограммированному режиму. Кнопками 9 и 10 установите время включения отопления. Снова нажмите кнопку 7 для вызова заданных параметров.

Программирование длительности работы отопителя

Если отопитель выключен, нажмите кнопку 9 не менее чем на три секунды; начнет мигать значение длительности отопления. Кнопками 9 и 10 установите требуемую длительность работы отопителя (от 10 до 120 минут).

Изменение длительности работы отопителя

Оставшееся время отопления соответствует времени, в течение которого отопитель будет оставаться включенным. Если отопитель выключен, кнопками 9 и 10 установите требуемое оставшееся время отопления (от 1 до 120 минут).

Техническое обслуживание

- До наступления холодного времени года отопитель следует периодически проверять на станции техобслуживания IVECO.
- Сопла системы отопления и вентиляции следует содержать в чистоте и не допускать попадания в них посторонних предметов. Загрязнение или попадание посторонних предметов в сопла может привести к перегреву и к срабатыванию системы защиты отопителя.
- Во избежание заедания механических узлов отопителя его следует включать не реже раза в месяц на 10 минут.

Техника безопасности

- Возможен взрыв! Отопитель следует выключать, если автомобиль находится на бензоколонке или вблизи мест хранения легковоспламеняющихся материалов: (например, угля, древесины, зерна и т. п.).
- Опасность отравления! Запрещается включать отопитель в закрытых помещениях или плохо проветриваемых местах.

Диагностика неисправностей

В случае неисправности следует проверить соответствующий предохранитель, а также состояние и расположение разъемов электрооборудования. Если после проверки восстановить работоспособность отопителя не удастся, следует обратиться на станцию техобслуживания IVECO.

ОТОПИТЕЛЬ ВЫКЛЮЧАЕТСЯ:

- ПРИЧИНА: - Отсутствует воспламенение после запуска и после повторного запуска.
- Во время работы гаснет пламя.
- СПОСОБ УСТРАНЕНИЯ: Выключите отопитель на короткое время, затем снова его включите.
- ПРИЧИНА: - Отопитель перегрет, мигает пиктограмма запуска.
- СПОСОБ УСТРАНЕНИЯ: Проверьте, не засорен ли воздухопровод, дайте отопителю остыть, затем снова его включите.
- ПРИЧИНА: - Низкое напряжение в бортовой электросети.
- СПОСОБ УСТРАНЕНИЯ: Зарядите аккумуляторные батареи. Выключите отопитель на короткое время, затем снова его включите.

ИЗ ОТОПИТЕЛЯ ИДЕТ ЧЕРНЫЙ ДЫМ:

- ПРИЧИНА: - Засорен воздухопровод камеры сгорания отопителя или система выпуска.
- СПОСОБ УСТРАНЕНИЯ: Проверьте, не засорен ли воздухопровод камеры сгорания отопителя или система выпуска.

ПРЕДУПРЕЖДЕНИЯ:

Если на дисплей выводятся коды ошибок (F1 / F10), следует обратиться на станцию техобслуживания IVECO.

Модификация, укомплектованная оборудованием для перевозки опасных грузов (ADR) В соответствии с действующими нормами и правилами отсутствуют следующие функции:

- Включение отопителя по часам.
- Управление с пульта дистанционного управления.
- Подключение датчика температуры наружного воздуха.

Для автомобилей, оборудованных автоматической системой отопления и вентиляции:

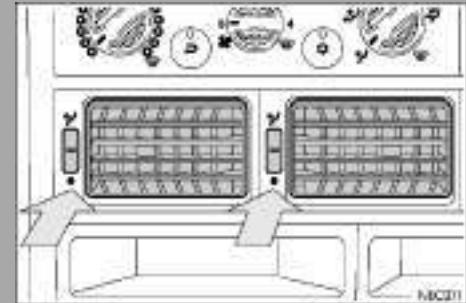
- При эксплуатации автомобиля в холодное время года для ускорения прогрева кабины до комфортной температуры дополнительный отопитель следует включать вручную, после того как температура охлаждающей жидкости двигателя превысит 50°C: в этот момент включится автоматическая вентиляция системы климат-контроля. Выключать отопитель также следует вручную.

Решетки сопел системы отопления и вентиляции на приборной панели (поворот колеса вверх — открыто, вниз — закрыто).

Решетки сопел подачи воздуха на боковое окно и сопел со стороны пассажира (поворот колеса влево — открыто, вправо — закрыто).

Люк с электроприводом

1. Переключатель управления.



Трансформатор напряжения в бортовой электросети

Электрооборудование автомобиля обеспечивает питание аудиосистемы напряжением 24 В.

В кабине имеется кабель для подключения к трансформатору бортового напряжения (с 24 В до 12 В).

Запрещается подавать на аудиосистему напряжение питания 12 В непосредственно с одной из аккумуляторной батарей.

Предостережение! Трансформатор напряжения в бортовой электросети (поставляемый компанией IVECO) для питания аудиосистемы рассчитан на максимальный ток потребления 10,5 А.

Поэтому нельзя подключать к нему приборы, потребляющие больший ток.

Установка дополнительного электрооборудования

Не рекомендуется устанавливать на автомобиль дополнительное электронное/электрическое оборудование, не поставляемое или официально не одобренное компанией IVECO (например, радиостанцию служебной связи с выходной мощностью, превышающей допустимые 5 Вт, способную создать электромагнитные помехи).

Сцепное устройство для буксировки прицепа (если установлено)

Сцепная скоба Orlandi

Поднимите рычаг 2 и зацепите сцепное устройство прицепа за скобу 1.

Сцепная скоба Rockinger

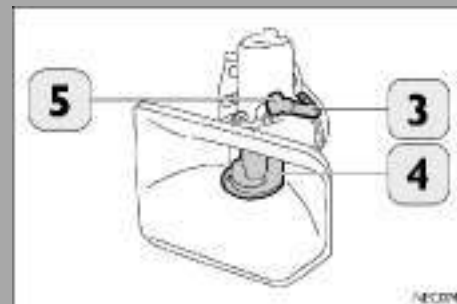
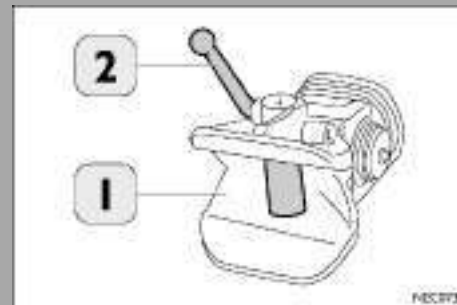
Убедитесь, что рычаг 3 установлен вертикально (штифт поднят).

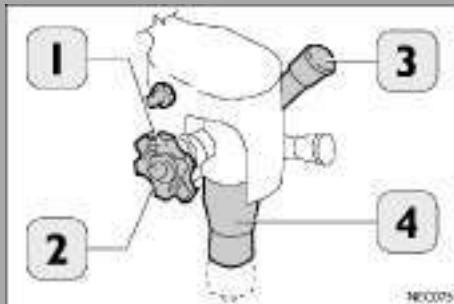
Сцепка осуществляется автоматически, когда сцепное устройство прицепа нажимает на предохранительное устройство 4. Перемещение рычага 3 из вертикального положения в горизонтальное указывает на завершение сцепки. Убедитесь также, что защелка 5 вошла в гнездо. Чтобы отсоединить прицеп, поднимайте рычаг 3, пока защелка 5 не выйдет из своего гнезда.

Если сцепное устройство не используется, рекомендуется держать скобу закрытой.

Сцепная скоба Ringfeder

- Сцепка выполняется следующим образом: извлеките ручку защитной защелки и поверните ее на 1/4 оборота против часовой стрелки до щелчка.
- Одновременно поднимите рычаг сцепного устройства.
- После автоматической сцепки убедитесь, что ручка защитной защелки встала в правильное положение.





Автоматическая сцепная скоба Orlandi

- Вытяните ручку 1 и поверните ее по часовой стрелке. В этом положении будет выступать только фиксирующий стержень 2.
- Поднимите рукоятку 3 и переместите ее до упора. В этом положении штырь 4 поднимется полностью и будет готов к работе.
- При движении буксирной проушины прицепа вперед или назад штырь 4 автоматически запрет сцепное устройство, а фиксирующий стержень 2 автоматически зафиксирует штырь 4 в этом положении.

Предупреждение! Обязательно убедитесь в правильном положении защитного стержня 2.

Присоедините разъемы электрооборудования прицепа. Присоедините тормозные шланги прицепа.

Выполните также все указания, изложенные в инструкции по эксплуатации сцепного устройства.

Присоединение прицепа

- Обойдите автомобиль и убедитесь, что он установлен в безопасном месте, не на склоне и не на мягком грунте.
- Подложите клинья под задние колеса прицепа.
- Убедитесь, что передний мост прицепа движется свободно.
- Установите тяговый брус прицепа на высоте сцепного устройства автомобиля.
- Подавая автомобиль назад, следите, чтобы между автомобилем и прицепом никого не было.

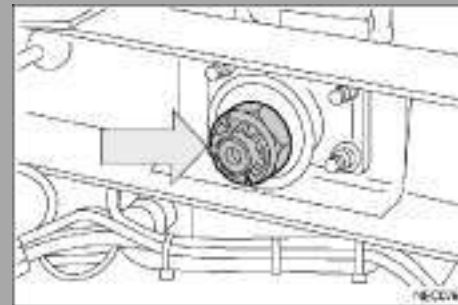
После осуществления сцепки:

- Включите стояночный тормоз.
- Убедитесь в надежности сцепки.
- Присоедините шланги пневмосистемы и электрические провода к соответствующим муфтам и разъемам. Проверьте работу тормозов и осветительных приборов.
- Перед тем как начать движение, проверьте надежность соединения сцепного устройства автомобиля и прицепа.

Во время движения:

- Буксируя прицеп, соблюдайте осторожность.
- При остановке на подъеме или спуске убедитесь в надежности стояночного тормоза, так как он должен удерживать весь автопоезд (см. пункт с на стр. 127).

Важное замечание! Регулярно проверяйте момент затяжки крепления сцепной скобы в соответствии с графиком технического обслуживания (автоматическая сцепная скоба Orlandi). Момент затяжки = 500–611 Н·м (50–61,1 кгм).





**Дополнительное оборудование,
устанавливаемое владельцем
автомобиля самостоятельно**

Фирменные магазины Iveco предлагают ассортимент высококлассных аксессуаров для автомобилей. При установке дополнительного оборудования на автомобиль соблюдайте следующие рекомендации:

- При сверлении дополнительных отверстий (например, для антенны в панели кабины), следует загрунтовать обработанный участок изнутри и снаружи во избежание преждевременного образования ржавчины.
- При установке дополнительного оборудования (с использованием отверток, пробойников и т. п.) старайтесь не повредить лакокрасочное покрытие кабины.

Предупреждение: перед проведением любых работ на автомобиле отключайте сначала положительную, затем отрицательную клемму аккумуляторной батареи.

При установке любого дополнительного оборудования или внесении изменений в конструкцию кузова строго следуйте указаниям, изложенным в руководствах IVECO («Указания по установке кузовов» можно получить на станциях технического обслуживания IVECO).

Любые отклонения от указаний следует согласовать с компанией IVECO. Несоблюдение упомянутых указаний ведет к потере права на гарантийное обслуживание.

Наклейки (декоративные полоски)

Не снимайте и не наклеивайте декоративные полоски при помощи режущего инструмента (бритвенные лезвия, ножи и т. п.), так как это может привести к нарушению лакокрасочного покрытия и преждевременному образованию ржавчины.

Радиопередатчики и мобильные телефоны

Мобильные телефоны и другие радиопередающие устройства (например, радиостанции служебной связи) нельзя использовать в кабине без наружной антенны.

При использовании в кабине мобильных телефонов, радиостанции служебной связи и другого подобного оборудования (без наружной антенны) формируются радиочастотные электромагнитные поля, которые усиливаются в кабине за счет резонансного эффекта и могут не только нанести ущерб здоровью людей, находящихся в кабине, но и нарушить работу электронных систем автомобиля — электронных блоков управления двигателя, антиблокировочной системы тормозов (АБС) и т. п. Это ухудшает работу автомобиля и, следовательно, отрицательно влияет на безопасность.

К тому же, радиус действия таких приборов может уменьшиться из-за экранирующего действия кабины.

Установка дополнительного электрооборудования

Не рекомендуется устанавливать на автомобиль дополнительное электронное/электрическое оборудование, не поставленное или официально не одобренное компанией IVECO (например, радиостанцию служебной связи с выходной мощностью, превышающей допустимые 5 Вт, способную создать электромагнитные помехи).

Чтобы добиться от нового автомобиля оптимального сочетания производительности и надежности, обеспечить его длительную безаварийную эксплуатацию, в течение первых 3000 км пробега не следует поднимать частоту вращения двигателя до оборотов максимальной мощности.

В настоящем разделе содержится следующая информация:

■ Безопасное вождение	102
■ Экономичное вождение с наименьшим влиянием на экологию	108
■ Иммобилайзер	110
■ Запуск двигателя	115
■ Запуск двигателя из моторного отсека	118
■ Перед началом движения	119
■ Регулировка частоты вращения двигателя на холостом ходу	120
■ Круиз-контроль	121
■ Управление моторным тормозом	124
■ Антиблокировочная система тормозов (АБС)	125
■ Использование стояночного тормоза	127
■ Вспомогательное устройство для выключения стояночного тормоза	128
■ Выключение двигателя	129
■ Выключение двигателя из моторного отсека	130
■ Управление коробкой передач	131

Запуск двигателя и движение автомобиля



Безопасное вождение

Прежде чем начать движение

- Отрегулируйте сиденье, положение рулевого колеса и зеркал заднего вида, чтобы было удобно вести автомобиль.
- Убедитесь, что ничто не мешает движению педалей.
- Проверьте работу звукового сигнала.
- Проверьте работу наружных осветительных приборов, при необходимости протрите фонари и фары.
- Проверьте регулировку направления света фар, особенно при движении в темное время суток. Убедитесь, что под автомобилем нет следов подтекания масла и прочих эксплуатационных жидкостей.
- Убедитесь, что груз размещен и закреплен правильно.
- Наконец, убедитесь, что стояночный тормоз выключен, а контрольные лампы на панели приборов не указывают на наличие какой-либо неисправности. Чтобы предотвратить случайное троганье автомобиля с места, выключая стояночный тормоз, нажмите педаль рабочего тормоза.
- Обязательно правильно пристегивайтесь ремнем безопасности.

В пути

- В дальние поездки следует отправляться, только находясь в отличной форме.
- Легкая, быстро усваиваемая пища улучшает реакцию и концентрацию внимания водителя, необходимые для управления автомобилем.
- Злоупотребление алкоголем, наркотиками и некоторыми лекарствами чрезвычайно опасно. Ни в коем случае не садитесь за руль, находясь под действием алкоголя, наркотиков или некоторых лекарственных препаратов.
- Быть осмотрительным означает, кроме всего прочего, предвидеть неосторожность и ошибки других участников движения, не нарушать установленные ограничения скорости, а при поездке по горным дорогам — двигаться исключительно по своей полосе.
- При изменении направления движения не забывайте включать указатели поворотов.
- Соблюдайте безопасную дистанцию до движущегося впереди автомобиля. Безопасная дистанция должна определяться с учетом скорости, погодных условий, интенсивности движения и состояния дорожного полотна.
- Во время движения не следует включать нейтральную передачу.
- Без необходимости не держите ногу на педали сцепления. Эта вредная привычка ведет к преждевременному износу деталей сцепления.
- Не следует вести автомобиль много часов подряд. Время от времени делайте остановки, чтобы отдохнуть и размяться.
- При управлении автомобилем запрещается пользоваться мобильным телефоном (за исключением аппаратов, оборудованных специальной гарнитурой hands-free).





- Следите, чтобы в кабину постоянно поступал свежий воздух. Для этого должным образом отрегулируйте работу системы отопления и вентиляции или кондиционера.
- Запрещается выключать двигатель на спусках: в этом случае моторный тормоз не работает и для торможения придется прикладывать к педали тормоза значительно большее усилие. Тормозите двигателем, переходя на низшие передачи, чтобы не перегреть тормозные механизмы.
- В случае неисправности остановите автомобиль за пределами проезжей части, включите фонари аварийной сигнализации и установите знак аварийной остановки, чтобы предупредить других участников движения о вашей остановке.
Соблюдайте действующие правила дорожного движения.
- Запрещается размещать на стеклах какие-либо таблички и наклейки: они могут отвлечь ваше внимание и ограничить обзор.

На стоянке

Паркуя автомобиль, действуйте в указанной последовательности:

- Выключите двигатель.
- Включите стояночный тормоз.
- Если автомобиль стоит на подъеме, включите первую передачу, если на спуске — заднюю (только для автомобилей с механической коробкой передач).
- Выключив двигатель, не оставляйте ключ в положении MAR: останутся включенными ненужные потребители электроэнергии, что может привести к разрядке аккумуляторных батарей.

Движение ночью

- Ведите автомобиль осторожно, снижайте скорость, особенно на неосвещенных дорогах.
- Соблюдайте несколько большую, чем днем, дистанцию: скорость других автомобилей трудно оценить, когда видны только габаритные фонари.
- При появлении сонливости сразу же остановитесь и отдохните: продолжать движение — значит рисковать собственной и чужой жизнью.
- Дальним светом фар следует пользоваться только вне населенных пунктов и если вы уверены, что он не сплит других водителей.
- При приближении встречных автомобилей заблаговременно выключите дальний свет фар и включите ближний.

Движение в дождь, туман, снегопад

- На мокром дорожном покрытии ухудшается сцепление колес, поэтому тормозной путь увеличивается, а курсовая устойчивость автомобиля на поворотах снижается — уменьшите скорость и увеличьте дистанцию до движущихся впереди транспортных средств.
- В сильный дождь и в туман видимость ухудшается. В таких случаях, даже в светлое время суток, в соответствии с действующими Правилами дорожного движения, следует включить фары ближнего света, чтобы другие водители лучше видели ваш автомобиль.
- Переезжая через лужи и двигаясь по залитым водой дорогам, снизьте скорость. На большой скорости автомобиль может стать неуправляемым (эффект водяного клина или аквапланирование). Тормозите двигателем, избегайте резких торможений.
- При ухудшении видимости включите систему вентиляции в режиме, способствующем наиболее эффективному отпотеванию стекол (см. соответствующий раздел).





- Прежде чем начать движение, проверьте состояние щеток стеклоочистителей. При отрицательных температурах и снегопаде убедитесь, что щетки не примерзли к ветровому стеклу.
- В тумане двигайтесь с максимальной осторожностью на умеренной скорости, стараясь не обгонять движущиеся впереди автомобили.
- Убедитесь, что жидкость в бачке омывателей ветрового стекла и фар сохраняет свои свойства: не замерзла и не содержит осадка.
- Зимой даже на сухих на вид дорогах могут попадаться покрытые льдом участки. Лед образуется в местах, куда не попадают прямые солнечные лучи, — под деревьями, вблизи скал и т. п.

Шины

На автомобиле установлены бескамерные шины.

Для обеспечения комфорта и безопасности при движении и продления срока эксплуатации шин рекомендуется придерживаться следующих правил:

- Снижайте скорость на крутых поворотах, даже когда динамические характеристики автомобиля позволяют этого не делать.
- Избегайте резких торможений и разгонов.
- Не следует долго двигаться на высокой скорости, особенно по плохим дорогам.
- Регулярно проверяйте углы установки колес.
- Избегайте сильных ударов по боковинам шин (в частности, при парковке).
- Категорически запрещается разбирать ниппель.
- Запрещается вставлять какие-либо инструменты между ободом и шиной.
- Если обод деформирован, его следует заменить.
- В случае быстрого падения давления в шине замените колесо и проверьте надежность его крепления.

- Давление в шинах, в том числе в шине запасного колеса, должно соответствовать значениям, указанным в соответствующем разделе настоящего руководства.
- Запрещается использовать старые (более 6 лет) шины или шины неизвестного происхождения.
- Категорически запрещается вставлять в бескамерные шины камеры.
- Не оставляйте автомобиль на стоянке надолго, если шина стоит на бордюре или на иной неровности дорожного покрытия.
- Периодически проверяйте глубину протектора на соответствие требованиям Правил дорожного движения. Некоторые типы шин имеют на протекторе специальные индикаторы износа. Такие шины подлежат замене, как только индикаторы станут видны на протекторе. По мере износа протектора повышается вероятность аквапланирования шины.
- Периодически контролируйте равномерность износа протектора. При неравномерном износе обратитесь на специализированную станцию технического обслуживания Iveco.

Цепи противоскольжения для движению по снегу

- Использование цепей противоскольжения по-разному регламентируется законодательством различных государств.
- Цепи противоскольжения устанавливаются только на шины ведущих колес.
- Во избежание повреждения шин не следует двигаться с цепями противоскольжения по дорогам, не покрытым снегом.
- Если на колеса автомобиля установлены цепи противоскольжения, следует двигаться с ограниченной скоростью. Не следует наезжать на ямы, бордюры и тротуары.
- При установке цепей некоторых типов следует проехать несколько десятков метров, после чего проверить их натяжение.
- Перед тем как купить или надеть цепи противоскольжения, обратитесь на станцию техобслуживания Iveco, где вам подскажут, какие цепи лучше выбрать и как ими пользоваться.

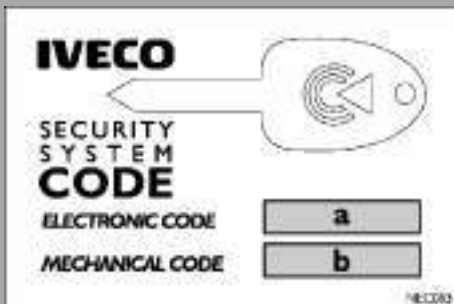
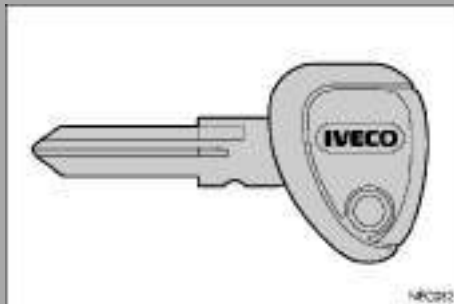




Экономичное вождение с наименьшим влиянием на экологию

Условия эксплуатации и стиль вождения непосредственно влияют на расход топлива и воздействие автомобиля на окружающую среду. Следуя простым советам и не отказываясь от «спортивного» стиля вождения, водитель может не только сэкономить топливо, но и ограничить отрицательное воздействие автомобиля на окружающую среду.

- Не следует пытаться вывести холодный двигатель на режим максимальной мощности.
- По возможности не следует резко разогнаться с места.
- По возможности при движении закрывайте окна кабины. Используйте кондиционер и систему вентиляции: это позволит быстрее создать в кабине комфортные условия.
- Если позволяют интенсивность движения и дорожные условия, старайтесь двигаться на высоких передачах.
- В городе и при движении в колонне на малой скорости ограничьте до минимума использование устройств, потребляющих значительное количество электроэнергии (например, не включайте вентилятор системы вентиляции на максимальную скорость).
- «Перегазовка» при переключении передач и перед выключением двигателя бесполезна, а для автомобилей, двигатель которых оборудован многоступенчатым центробежным турбонагнетателем, даже вредна.
- Оптимальное соотношение расхода топлива и мощности двигателя достигается, когда стрелка тахометра находится в зеленом секторе.
- Строго соблюдайте график планового технического обслуживания. Регулярное техническое обслуживание — это залог безопасной работы и оптимальной стоимости эксплуатации автомобиля.
В период действия гарантии следует особенно тщательно соблюдать сроки и объемы технического обслуживания, в противном случае можно лишиться права на гарантийное обслуживание.



Иммобилайзер (если установлен)

Для дополнительной защиты от угона автомобиль оборудован электронным иммобилайзером.

Ключи замка зажигания оснащаются электронным устройством, передающим в блок управления кодовый сигнал.

Ключи автомобиля

Автомобиль комплектуется двумя идентичными ключами (ключи, иммобилайзер и электронный блок управления двигателя EDC образуют единую систему). По заказу устанавливается (встраивается в ключ) дистанционное управление центральным замком дверей.

Кодовая карточка

На кодовой карточке, прилагающейся к ключам, указаны:

- a. электронный код для использования при аварийном запуске двигателя (аварийный запуск двигателя должен производиться на специализированной станции технического обслуживания);
- b. механический код ключа.

Водителю рекомендуется всегда иметь при себе электронный код ключа, указанный на кодовой карточке. Он потребуется, если придется прибегнуть к процедуре аварийного запуска двигателя.

Аварийный запуск двигателя

Эта процедура позволяет запустить двигатель, если ключ не опознан системой или неисправен блок управления иммобилайзером. Зажигание можно включить, введя ЭЛЕКТРОННЫЙ КОД (а) нажатием педали акселератора. Для этого: поверните ключ в замке зажигания в положение MAR; через 2 секунды начнет мигать контрольная лампа электронного блока управления двигателем (EDC).

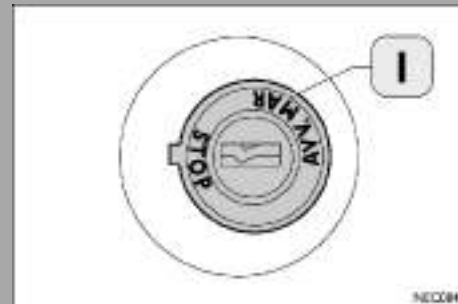
- Нажмите педаль акселератора и удерживайте ее в течение 3-6 секунд, затем отпустите педаль.
- Контрольная лампа EDC начнет мигать медленно.
- Когда количество вспышек лампы будет соответствовать первой цифре электронного кода, до упора нажмите педаль акселератора и отпустите ее (при нажатии на педаль лампа гореть не будет).
- Повторите те же операции и введите остальные цифры ЭЛЕКТРОННОГО КОДА.
- После ввода правильного кода контрольная лампа EDC перестанет мигать. Начинать движение.

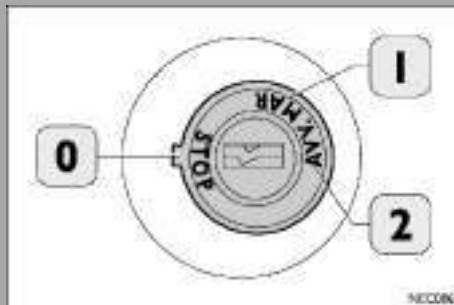
В любом случае мы рекомендуем как можно скорее обратиться на станцию технического обслуживания.

Предупреждение!

Все поставляемые с автомобилем ключи имеют общий механический код, но каждый из них имеет собственный электронный код, который должен храниться в памяти блока управления системы.

При изготовлении дубликатов ключей необходимо, чтобы электронные коды всех имеющихся и вновь изготовленных ключей были занесены в память блока управления. За дополнительными ключами следует обращаться на **специализированную станцию технического обслуживания**. При себе необходимо иметь все ключи и кодовую карточку. Коды ключей, не введенные в память при вводе кодов вновь изготовленных ключей, стираются из памяти. Такая мера безопасности гарантирует невозможность запуска двигателя утерянными ключами.





Предупреждение!

■ Кодовая карточка необходима и индивидуальна для каждого автомобиля, поэтому рекомендуется хранить ее в надежном месте. Чтобы снизить риск потери карточки, можно списать с нее коды и не возить постоянно с собой.

■ При передаче автомобиля новому владельцу очень важно передать ему все ключи и кодовую карточку.

Положения ключа в замке зажигания

- 0 = Вставить/извлечь ключ: останавливается двигатель, блокируется рулевое колесо, включается иммобилайзер.
- 1 = Подготовка к запуску двигателя: включены потребители электроэнергии, иммобилайзер выключен.
- 2 = Запуск двигателя стартером.

Возможно серьезное повреждение: в случае нарушения целостности замка зажигания (например, вследствие попытки угона) обратитесь на станцию техобслуживания IVECO для проверки работоспособности замка; т. к. его неисправность может привести к блокировке рулевого колеса во время движения.

Включение иммобилайзера

Иммобилайзер включается автоматически, когда ключ в замке зажигания повернут в положение «STOP» (0).

В этом положении двигатель выключен, ключ можно извлечь.

Выключение иммобилайзера

Иммобилайзер выключается при повороте ключа зажигания в положение MAR (1) при условии, что система распознает переданный ключом кодовый сигнал.

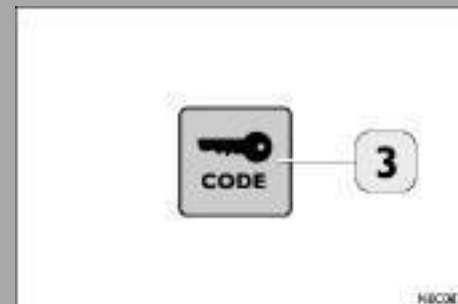
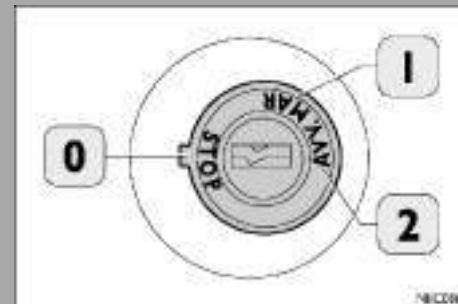
Если код распознан, система защиты посылает свой собственный кодовый сигнал в электронный блок управления двигателя, который разрешает запуск двигателя.

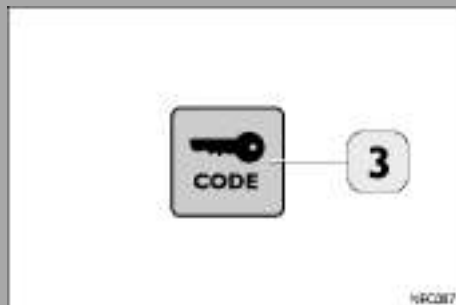
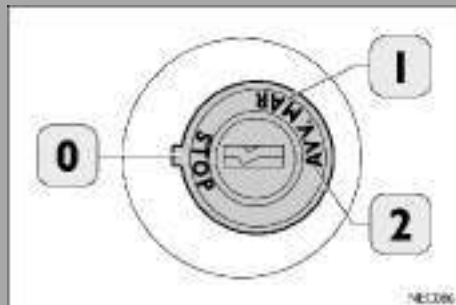
Мигание контрольной лампы 3 в течение 4 секунд сообщает водителю, что код системой распознан.

Любое другое сообщение говорит о том, что код не распознан.

В этом случае верните ключ в положение STOP (0) и затем снова поверните его в положение MAR (1); если двигатель не запустится, попробуйте запустить его другим ключом.

Если завести двигатель все же не удастся, обратитесь на **станцию техобслуживания IVECO**.





Важное замечание

Включение (кратковременное или постоянное) контрольной лампы 3 во время движения или при запуске двигателя не всегда свидетельствует о неисправности системы. В некоторых случаях включение контрольной лампы свидетельствует о том, что, возможно, предпринималась попытка угона или что разряжен аккумулятор. Если выключить двигатель при включенной контрольной лампе 3, то следующий запуск двигателя будет возможен только при помощи процедуры аварийного запуска.

Запуск двигателя при температуре воздуха выше 10°C

Положения ключа в замке зажигания

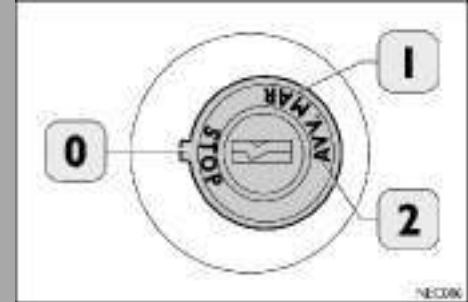
0 = Ключ вставляется и вынимается, двигатель выключен, рулевое колесо заблокировано.

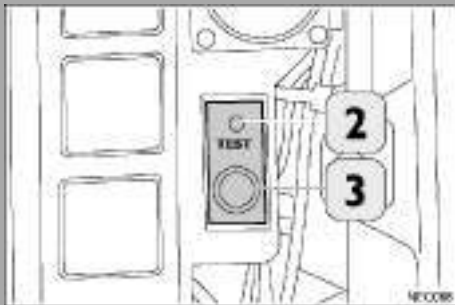
1 = Готовность к запуску двигателя, включение потребителей электроэнергии, предпусковой подогрев.

2 = Запуск двигателя стартером.

- Включите главный выключатель «массы» (если установлен).
- Переведите рычаг переключения передач в нейтральное положение и нажмите педаль сцепления.
- Вставьте ключ в замок зажигания и поверните по часовой стрелке в положение 1 (MAR).
- Помимо остальных обычных контрольных ламп включится контрольная лампа EDC.
- Поверните ключ в положение 2 (AVV) и, как только двигатель запустится, отпустите ключ. Нажимать педаль акселератора при запуске двигателя не следует.

Перед началом впрыска топлива блок управления в течение 1-2 секунд проводит общую проверку всех датчиков.





В положении MAR контрольная лампа EDC остается включенной, пока нажата педаль тормоза.

■ Для запуска двигателя не обязательно дожидаться, пока погаснет контрольная лампа.

Если контрольная лампа не погасла или начала мигать, это указывает на неисправность; обратитесь на станцию технического обслуживания Iveco. Если контрольная лампа не включается, следует выполнить следующие проверки:

- Откройте люк перед сиденьем пассажира.
- Для проверки контрольной лампы EDC и контрольной лампы 2 нажмите кнопку 3.
- Если контрольные лампы не включаются, проверьте соответствующий предохранитель.
- Дождитесь, пока давление воздуха в ресиверах не достигнет заданного рабочего значения.
- Если двигатель не запускается, не включайте стартер более чем на 30 секунд. После запуска двигателя, чтобы дать ему достичь оптимальной рабочей температуры, ведите автомобиль с умеренной скоростью, поддерживая среднюю частоту вращения двигателя. Это обеспечивает:
 - Непрерывную и стабильную циркуляцию масла в системе смазки.
 - Поддержание концентрации вредных составляющих в отработавших газах в установленных пределах.
 - Низкий расход топлива.



Предупреждение!

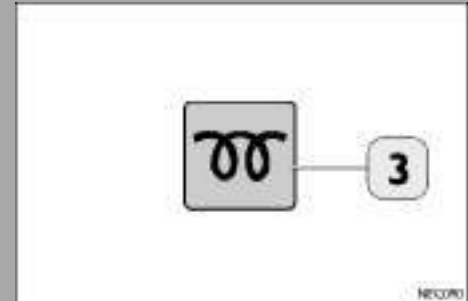
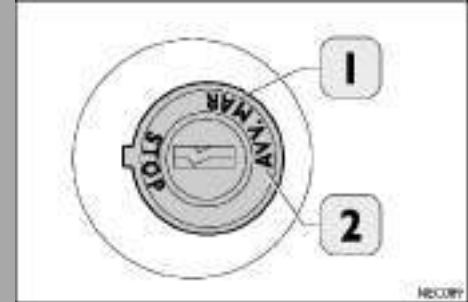
Не рекомендуется надолго оставлять ни холодный, ни разогретый двигатель работающим на холостом ходу. В режиме холостого хода содержание вредных примесей в отработавших газах значительно выше, чем в рабочих режимах.

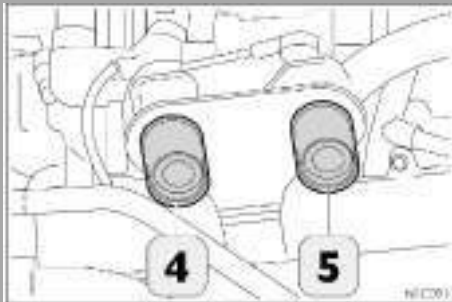
Запуск двигателя при температуре окружающего воздуха ниже 10°C

- Автомобиль оборудован электрическим устройством, обеспечивающим предпусковой подогрев поступающего в двигатель воздуха для облегчения запуска двигателя в холодную погоду.
- Переведите рычаг переключения передач в нейтральное положение и нажмите педаль сцепления.
- Вставьте ключ в замок зажигания и поверните по часовой стрелке в положение (MAR).
- На 2 секунды в режиме самодиагностики включится контрольная лампа 3. Если температура окружающего воздуха низка и запуск двигателя следует осуществлять в соответствии с процедурой холодного пуска, лампа не погаснет, пока эта процедура не будет завершена.
- Помимо обычных контрольных ламп включится контрольная лампа EDC.
- Дождитесь, пока не начнет мигать лампа предпускового подогрева 3.
- Поверните ключ в положение 2 (AVV) и, как только двигатель запустится, отпустите его.

ПРИМЕЧАНИЕ: Если через несколько секунд после того как лампа начнет мигать двигатель не запустится, во избежание разрядки аккумуляторной батареи система предпускового подогрева отключится и контрольная лампа погаснет.

В этом случае следует повторить запуск двигателя с использованием системы предпускового подогрева.





Запуск двигателя из моторного отсека

При откинутой кабине двигатель можно запустить с помощью кнопки 4, расположенной на двигателе. При этом ключ в замке зажигания должен быть предварительно установлен в положение MAR. В целях безопасности перед запуском двигателя не забудьте включить нейтральную передачу и стояночный тормоз.

Чтобы выключить двигатель, следует нажать кнопку 5 и удерживать ее не менее трех секунд, даже если двигатель уже остановился.

Аварийный запуск двигателя

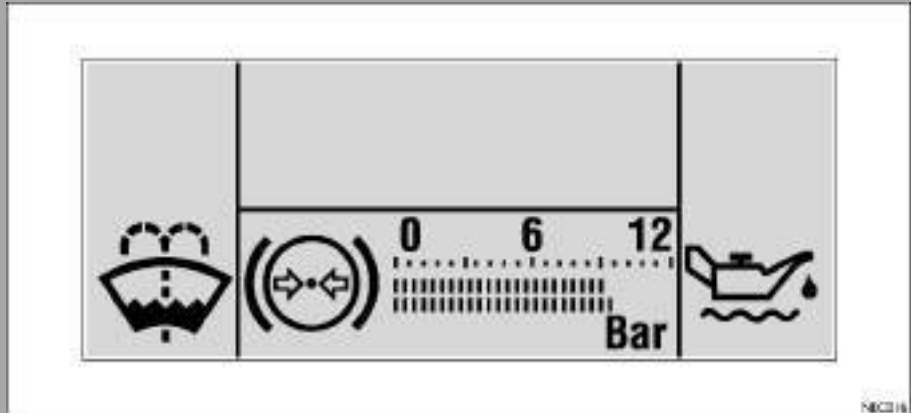
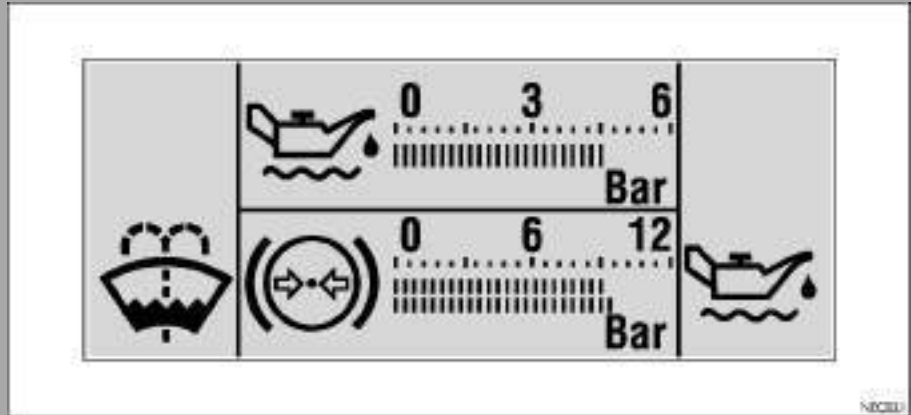
Порядок выполнения: для запуска двигателя с места водителя кабину следует установить в рабочее положение. Однако если удерживать ключ в замке зажигания в положении MAR в течение пяти секунд, двигатель запустится, даже если кабина не до конца установлена в рабочее положение.

Перед началом движения

По показаниям на дисплее убедитесь, что давление воздуха в обоих тормозных контурах (переднего и заднего мостов) достигло значения не менее 6,5 бар.

Если хотя бы в одном из контуров давление ниже указанного значения, это говорит о неисправности тормозной системы. Необходимо незамедлительно обратиться на станцию техобслуживания IVECO.

В случае крайней необходимости допустимо движение на автомобиле с предельной осторожностью, так как тормозная система уже не в состоянии обеспечить торможение с полной мощностью.





Регулировка частоты вращения двигателя на холостом ходу (если предусмотрена)

Регулировку следует выполнять на остановленном автомобиле с прогретым двигателем, так как при температуре двигателя ниже 30°C регулировку выполнить не удастся.

Порядок регулировки

- Запустите двигатель и оставьте его работать на холостом ходу, не нажимая педаль акселератора.
- **Нажмите педаль тормоза и держите ее нажатой в течение всего времени регулировки.**
Нажмите кнопку 1 (RESUME) с правой стороны блока управления системой круиз-контроля и удерживайте ее 2-3 секунды, пока частота вращения двигателя не уменьшится до минимального значения.
- Нажатием клавиш ON+ и ON- установите требуемую частоту вращения. При каждом нажатии на клавишу частота вращения коленчатого вала двигателя изменяется примерно на 20 об/мин.
- Установив требуемую частоту вращения, нажмите кнопку 1 (RESUME) с правой стороны блока управления системой круиз-контроля и удерживайте ее примерно 5 секунд.
- Отпустите педаль тормоза.

Новое значение частоты вращения холостого хода заносится в память системы управления и сохраняется при последующих запусках двигателя.

Если процедура выполнена неверно и/или во время ее выполнения произошел какой-либо сбой, сохраняется предыдущее значение частоты вращения холостого хода.

Во время выполнения указанной процедуры на дисплее отображается пиктограмма, показанная на стр. 53 (пункт 6). Сохранение в памяти системы частоты вращения двигателя при включенной коробке отбора мощности (если установлена)

- Запустите двигатель.
- Нажмите педаль тормоза.
- Контрольная лампа EDC выключится.
- Отрегулируйте частоту вращения до необходимого значения нажатием ON+ или ON-.
- Нажмите кнопку 1 (RESUME) с правой стороны и удерживайте ее примерно 5 секунд: При включении функции отбора мощности система управления установит частоту вращения двигателя, равную сохраненному в памяти значению.

Во время выполнения указанной процедуры на дисплее отображается пиктограмма, показанная на стр. 53 (пункт 5).

Круиз-контроль (если установлен)

(Функция включается начиная со скорости 30 км/ч и работает до максимальной скорости автомобиля или до достижения частоты вращения двигателя 2850 об/мин.

Функция включается только после однократного нажатия педали тормоза.)

Во время выполнения этой процедуры на дисплее отображается пиктограмма, показанная на стр. 53 (пункт 4).

Система автоматически поддерживает заданную скорость движения автомобиля, при этом не нужно нажимать на педаль акселератора.

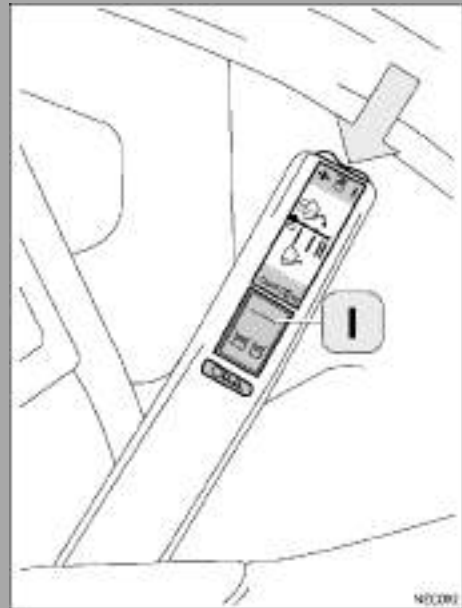
Если скорость автомобиля увеличивается более чем на 2 км/ч по сравнению с установленным значением (например, при движении под уклон), для замедления автомобиля и поддержания заданной скорости **автоматически включается моторный тормоз**.

Не следует пользоваться системой круиз-контроль на дорогах с высокой интенсивностью движения или на дорогах, где очень важно держать скорость под постоянным контролем (например, на горных дорогах).

Эта функция включается только при выполнении следующих условий:

- при отпускании педали акселератора моторный тормоз выключен;
- автомобиль движется с включенной передачей;
- скорость автомобиля превышает 30 км/ч;
- педаль тормоза не нажата;
- моторный тормоз не включен;

Переключатель	Управление скоростью автомобиля
ON+	Скорость увеличивается
ON-	Скорость снижается
RESUME	Выбор последней занесенной в память скорости
OFF	Отключение функции





При нажатии педали тормоза, педали сцепления или включении моторного тормоза функция регулировки отключается. То же самое происходит, если заданная скорость не достигается.

Максимальное допустимое значение скорости записано в программе электронного блока управления и не может быть изменено.

1. При включении кнопки ON+ выполняются следующие функции:
 - а) Однократное нажатие — включается система круиз-контроль, поддерживающая текущую скорость, заданную педалью акселератора. С этого момента можно отпустить педаль акселератора, автомобиль будет двигаться с заданной скоростью.
 - б) Если круиз-контроль уже включен, эта клавиша позволяет увеличить скорость автомобиля, не нажимая на педаль акселератора.
2. При включении кнопки ON- выполняются следующие функции: если круиз-контроль включен, эта кнопка позволяет уменьшить скорость автомобиля.
3. Если нажать правую часть кнопки 1 (RESUME), выполняются следующие функции: включается система круиз-контроль, причем автоматически устанавливается скорость движения автомобиля, равная последнему записанному в память после запуска двигателя значению (на время, необходимое чтобы установилось последнее значение скорости, заданное перед выключением, при условии, что оно совместимо с выбранной передачей).
4. Если нажать левую часть кнопки 1 (OFF), круиз-контроль выключится.
5. **Изменение скорости движения**

При кратковременном нажатии кнопки ON+ или ON- скорость движения автомобиля изменяется на 1 км/ч (например, если при скорости 60 км/ч три раза нажать ON+, то скорость будет равна 63 км/ч, а если три раза нажать ON-, то скорость будет равна 57 км/ч).

Выключение

Систему можно выключить:

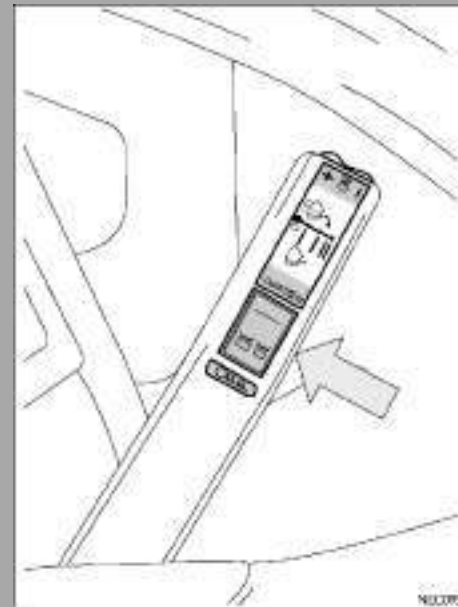
- **Вручную**, до следующего включения (кнопка OFF).
- **Автоматически**, до следующего включения, нажав на педаль тормоза или включив моторный тормоз.
- **Автоматически**, до следующего включения, нажав на педаль акселератора (увеличив скорость выше заданной) и удерживая педаль нажатой более 3 минут.

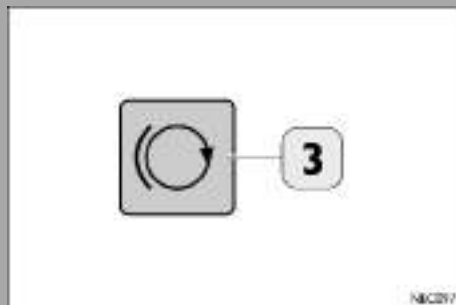
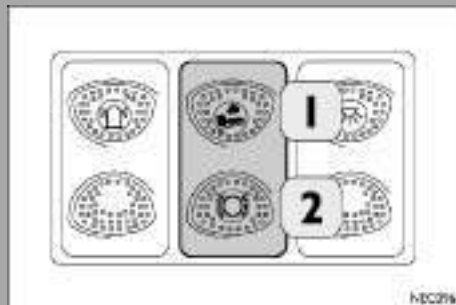
После отключения автомобиль можно вывести на заданную ранее скорость движения простым нажатием переключателя в положение RESUME.

Система временно отключается, если нажать педаль акселератора (не более чем на 3 минуты), чтобы достичь скорости, превышающей установленную. Как только педаль будет отпущена, автоматически установится последнее значение скорости, сохраненное в памяти системы.

Ограничитель скорости (если установлен)

В электронном блоке управления двигателя предусмотрена функция, автоматически ограничивающая скорость движения автомобиля до значения, определяемого правилами дорожного движения. Установленное значение скорости нельзя изменить. При достижении заданного значения скорости подача топлива ограничивается и педаль акселератора больше не действует.





Управление моторным тормозом

Предусмотрены три системы управления моторным тормозом. Два режима управления моторным тормозом можно выбрать переключателем на приборной панели. Эти способы управления следует использовать в различных условиях эксплуатации и при разных условиях движения:

кнопка на полу кабины (постоянное включение моторного тормоза);

периодическое включение при движении вверх или вниз по склону, а также по заснеженным или обледенелым дорогам.

1. Совместно с педалью акселератора (включение при отпускании педали акселератора): следует использовать при длительном движении вниз по склону.
2. Совместно с педалью рабочего тормоза (включается в начале хода педали тормоза, если педаль удерживается в этом положении): следует использовать преимущественно для снижения износа рабочих тормозов, когда они используются наиболее интенсивно (например, при движении по городу).

■ Если требуется включить только моторный тормоз, следует воспользоваться кнопкой на полу кабины.

При включении моторного тормоза на приборной панели загорается контрольная лампа 3.

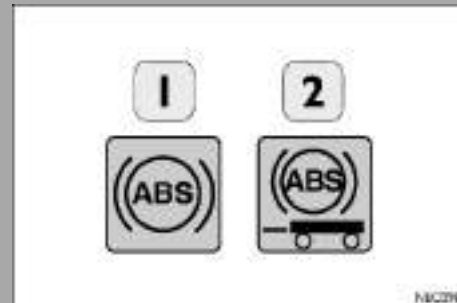
Антиблокировочная система тормозов (АБС)

АБС обеспечивает оптимальную эффективность торможения при полной управляемости автомобиля:

- Система предотвращает блокировку отдельных колес при торможении автомобиля в любых условиях сцепления с дорогой.
- Она позволяет сохранить курсовую устойчивость и управляемость автомобиля.

Включение и возможные неисправности системы АБС индицируются контрольными лампами 1-2, выполняющими следующие функции:

1. Контрольная лампа неисправности АБС тягача (красная).
Если система работает в нормальном режиме, контрольная лампа загорается после включения зажигания и через две секунды гаснет.
2. Контрольная лампа неисправности АБС прицепа (красная).
Она загорается после включения зажигания, только если присоединен прицеп, и выключается при достижении скорости 5/10 км/ч; во время кратковременных остановок лампа также остается выключенной. Лампа указывает на неисправность АБС прицепа.



**Предупреждения:**

Включение контрольных ламп на несколько секунд после запуска двигателя, когда ключ в замке зажигания находится в положении MAR, не является признаком неисправности, это обычная проверка работы.

При неисправности ABS одного из контуров тормозной системы работоспособность этого контура сохраняется. Однако следует обратиться на ближайшую станцию технического обслуживания Iveco.

Опасность ДТП! При неисправности ABS изменяются тормозные характеристики автомобиля. Рекомендуется немедленно, но с соблюдением всех мер предосторожности двигаться на ближайшую станцию техобслуживания IVECO.



Предупреждение!

Во избежание серьезного травмирования необходимо включать стояночный тормоз в следующих случаях:

- Во время стоянки автомобиля.
- При присоединении прицепа к тягачу.
- Во время стоянки автомобиля на крутом уклоне с подложенными под колеса клиньями.

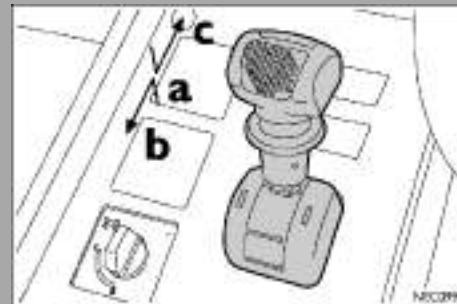
Использование стояночного тормоза

Положения рычага стояночного тормоза:

- a.** Стояночный тормоз включен (рычаг в заднем положении).
- b.** Стояночный тормоз выключен (поднять рукоятку и перевести рычаг вперед).
- c.** Тормозная система прицепа выключена (при включенном тормозе нажать кнопку и перевести рычаг еще дальше назад).

Примечание: положение c. обычно предусмотрено только на седельных тягачах или на автомобилях, предназначенных для работы в составе автопоезда.

В этом положении проверяется способность стояночного тормоза тягача удерживать автопоезд на подъеме или на спуске.



Вспомогательное устройство для выключения стояночного тормоза

(если установлено)

Если автомобиль оборудован этим устройством, перед тем как тронуться с места, следует:

Запустить двигатель и оставить его работать, пока не будет достигнуто необходимое давление в ресиверах пневмосистемы.

- Выключить стояночный тормоз.
- Если автомобиль не трогается с места, соответствующим органом управления разблокировать стояночный тормоз.
- Начать движение.



Возможно серьезное повреждение:

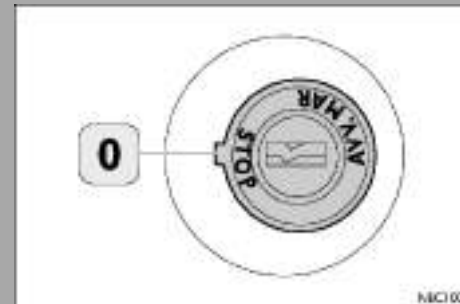
Не следует извлекать ключ из замка зажигания до полной остановки автомобиля.

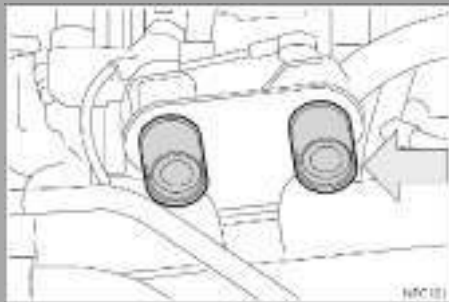
Перед выходом из автомобиля обязательно включайте стояночный тормоз.

Выключение двигателя

Чтобы выключить двигатель, поверните ключ в замке зажигания в положение STOP (0).

Так как сразу после выключения двигателя электронный блок управления EDC продолжает питаться от аккумуляторов для выполнения проверки электронных датчиков, категорически запрещается в это время отсоединять аккумуляторы выключателем массы (если установлен).





Выключение двигателя из моторного отсека

После выключения двигателя из моторного отсека удерживайте красную кнопку (см. рисунок) нажатой не менее трех секунд по той же причине, что была указана в предыдущем параграфе.



Предупреждение!

В следующих случаях возможно серьезное повреждение электронного оборудования:

- Использование выключателя массы (если установлен) для выключения двигателя (используется только для аварийного выключения).
- Соединение или разъединение разъемов блока управления EDC при работающем двигателе или поданном на блок напряжении питания.



Важное замечание!

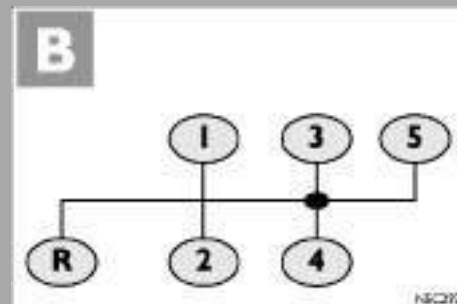
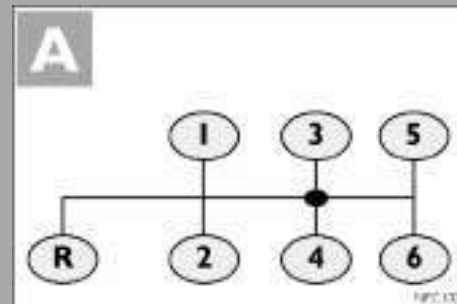
Запрещается двигаться под уклон на нейтральной передаче или с выключенным сцеплением. Это может привести к повреждению карданного вала или к аварии с тяжелыми последствиями. Для продления срока службы сцепления очень важно начинать движение на одной из самых низких передач (1 или 2), а затем постепенно переключаться на более высокие.

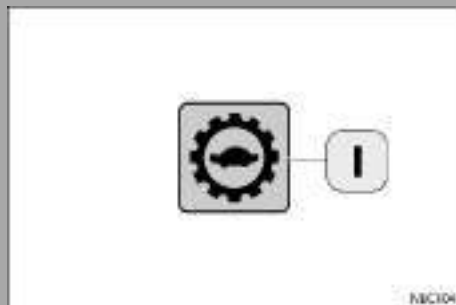
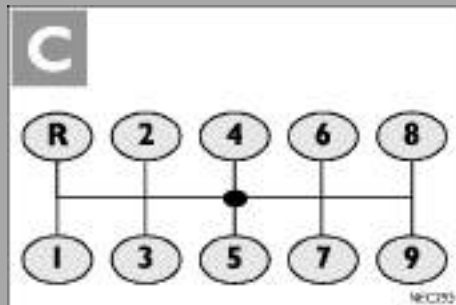
Управление коробкой передач

- Нажмите педаль сцепления; включите первую передачу.
- Выключите стояночный тормоз.
- Плавно отпускайте педаль сцепления и постепенно нажимайте педаль акселератора.
- Своевременно включайте следующие передачи. Не разрешается превышать допустимую частоту вращения двигателя (даже при движении под уклон).

A Шестиступенчатая коробка передач

B Пятиступенчатая коробка передач





Передачу заднего хода следует включать только после полной остановки автомобиля; в противном случае возможно повреждение синхронизаторов и зубьев шестерен.

Чтобы не превысить допустимую частоту вращения сцепления, двигателя и коробки передач, следует с осторожностью включать низкие передачи.

Переключаться на более низкую передачу следует только тогда, когда скорость движения автомобиля соответствует максимально допустимой скорости на этой передаче.

При переключении с одного ряда передач на другой при включенной нейтральной передаче скорость автомобиля должна быть не ниже максимально допустимой скорости для 5-й передачи.

Категорически запрещается производить любое другое переключение с передачи верхнего ряда на передачу нижнего ряда, кроме предусмотренного для нормального движения переключения с 6-й передачи на 5-ю.

Даже если автомобиль временно движется на нейтральной передаче, не рекомендуется устанавливать рычаг переключения передач на передачи нижнего ряда.

Остановка автомобиля

- Отпустив педаль акселератора, плавно нажмите на педаль тормоза.
 - Перед самой остановкой автомобиля нажмите на педаль сцепления и переведите рычаг переключения передач в нейтральное положение. После остановки автомобиля включите стояночный тормоз.
- Так как тормозные контуры переднего и заднего мостов независимы, торможение будет обеспечено даже при неисправности одного из контуров.

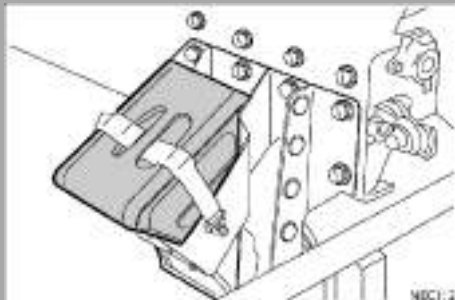


Предупреждение!

Возможно серьезное повреждение! Следите, чтобы в кабине все предметы были надежно закреплены. При аварии падающие незакрепленные предметы могут повредить приборы и нанести травмы людям.

Каждый автомобиль комплектуется набором инструмента, при помощи которого можно выполнять мелкий ремонт и обслуживание в пути.

Комплект инструмента



Клинья (если имеются)



Домкрат

На рисунке показано положение домкрата и рычага для опускания запасного колеса в автомобилях с боковым кронштейном запасного колеса.

Удлинитель ручки домкрата

Навинчиваемое буксировочное устройство

В модификациях автомобиля с короткой кабиной комплект инструмента расположен за сиденьем водителя, а в модификациях с длинной кабиной — как изображено на рисунке.





В комплект инструмента входит:

60E13-15

Двусторонний гаечный ключ 8 × 10 мм

65E13-15

Двусторонний гаечный ключ 13 × 15 мм

75E13-15-17-18

Двусторонний гаечный ключ 18 × 21 мм

80E15-17

Двусторонний гаечный ключ 24 × 27 мм

Двусторонний гаечный ключ 17 × 19 мм

Коленчатый торцовый ключ

Двусторонний шестигранный ключ для колесных гаек
27 × 30 мм

Отвертка шлицевая

Крестовая отвертка

Разводной ключ

80E17-18-21

Двусторонний гаечный ключ 8 × 10 мм

90E17-18-21

Двусторонний гаечный ключ 13 × 15 мм

100E17-18-21

Двусторонний гаечный ключ 18 × 21 мм

Двусторонний гаечный ключ 24 × 27 мм

Двусторонний гаечный ключ 17 × 19 мм

Коленчатый торцовый ключ

Двусторонний накидной ключ 16 × 18 мм

Двусторонний шестигранный ключ для колесных гаек
30 × 32 мм

Отвертка шлицевая

Крестовая отвертка

Разводной ключ

Аптечка первой помощи (если имеется)



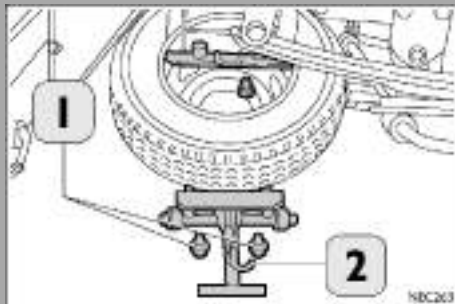
Знак аварийной остановки (красный треугольник) и аварийный сигнальный фонарь (если имеются)



В этом разделе приводятся указания по выполнению некоторых работ в ходе эксплуатации автомобиля:

- Запасное колесо 142
- Замена колеса 143
- Аккумуляторные батареи 146
- Меры предосторожности при работе с электронными блоками управления, установленными на автомобиле 150
- Блок управления Iveco 152
- Замена ламп 154
- Буксировка автомобиля 162
- Пружинный привод стояночного тормоза 165
- Удаление воздуха из системы питания 167

Самостоятельное устранение неисправностей



Запасное колесо

Чтобы снять колесо с кронштейна:

Модели, у которых запасное колесо располагается сзади:

- Отверните две гайки (1) и вытяните фиксатор (2).
- Опустите кронштейн, на котором закреплено запасное колесо, и снимите детали крепления, расположенные с противоположной стороны.
- Отверните гайки крепления колеса.

Предупреждение! При установке снятого колеса на кронштейн необходимо надежно заблокировать кронштейн крепления фиксатором.

Модели, у которых запасное колесо располагается сбоку:

- Отверните четыре гайки (3), которыми запасное колесо крепится к кронштейну.
- При помощи ручки (4) опустите колесо.

Предупреждение! Следует регулярно проверять надежность крепления запасного колеса.

Домкрат (если имеется)

Инструкции по проверке и обслуживанию домкрата содержатся в документации изготовителя.

После использования правильно сложите домкрат.



Предупреждение!

Замена колеса

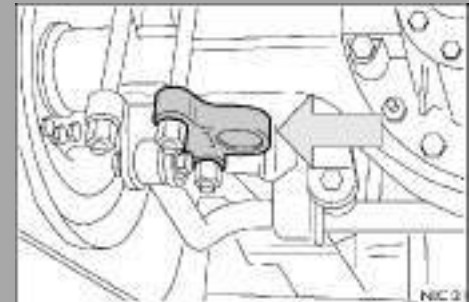
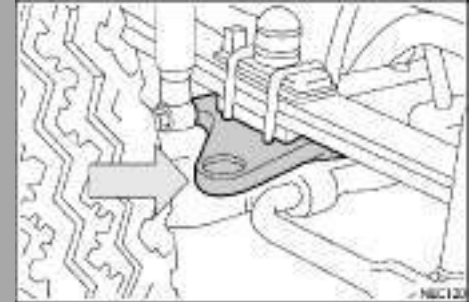
Для замены колеса:

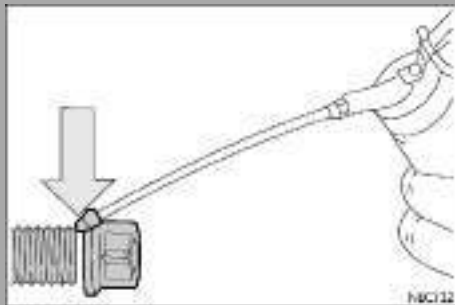
- Остановите автомобиль на ровной горизонтальной площадке.
- Не поднимая неисправное колесо от земли, ослабьте гайки крепления колеса.
- Приподнимите автомобиль; домкрат под передний или задний мосты следует устанавливать в точках, указанных на рисунках стрелками.

Строго следуйте инструкциям по использованию домкрата.

Помните, что перед тем как поднять автомобиль на домкрате, следует не только включить стояночный тормоз, но и положить под колеса, которые остаются на земле, клинья (если имеются).

Домкрат следует использовать только для кратковременного подъема автомобиля при замене колес. Категорически запрещается работать под автомобилем, приподнятом на домкрате. При необходимости обращайтесь на станцию техобслуживания IVECO.





- Перед тем как установить новое колесо, тщательно очистите шпильки, гайки и поверхности контакта.
- Чтобы затянуть детали крепления с предписанным усилием, слегка смажьте маслом сопрягающиеся поверхности гайки и шайбы.

ПРИМЕЧАНИЕ: Смазанные гайки в дальнейшем отворачивать будет легче.



Важное замечание!

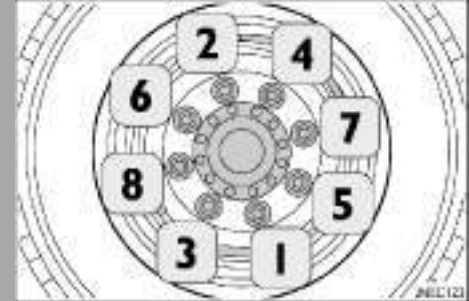
Запрещается использовать инструмент, не входящий в комплектацию автомобиля, так как он не обеспечит правильную затяжку с требуемым моментом.

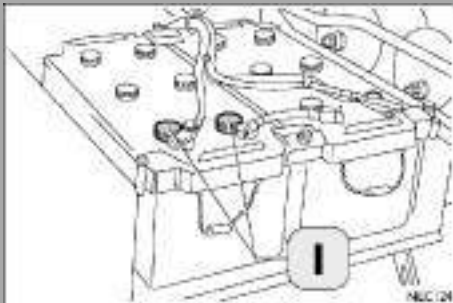
На новом автомобиле, а также после замены колеса, гайки следует подтянуть через первые 50 км и через следующие 100 км пробега. Затяжку гаек производите в указанной на рисунке последовательности.

Не используйте нестандартные колеса и крепежные детали, это опасно для вас и окружающих.

- При помощи специального инструмента затяните колесные гайки в последовательности, указанной на рисунке, и следуя приведенным ниже инструкциям:
- Слегка затяните гайки, чтобы колесо правильно установилось на фланец ступицы.
- Затяните гайки в указанной на рисунке последовательности.
- Опустите колесо на землю и подтяните гайки, прилагая свой вес (около 70 кг) к концу рычага.
- В этом случае момент затяжки примерно соответствует предписанному.
- Проверьте давление воздуха в шине.

Момент затяжки = 335-410 Н·м (33,5-41 кгм) для моделей 60-75 и 80 EL;
440-540 Н·м (44-54 кгм) для моделей 80-100.





Аккумуляторные батареи

Аккумуляторные батареи, которые используются на автомобилях Iveco, требуют лишь незначительного обслуживания и при нормальной работе доливать в них электролит не требуется. Тем не менее следует периодически проверять уровень электролита, который должен находиться между нанесенными на корпусе аккумуляторной батареи отметками MIN и MAX.

Правила техники безопасности при работе с аккумуляторными батареями

1. Категорически запрещается курить и разводить огонь вблизи аккумуляторной батареи. При подключении к аккумуляторной батарее потребителей электроэнергии или измерительных приборов старайтесь избегать образования искр.
Перед тем как отключить аккумуляторную батарею, следует отключить оборудование, постоянно находящееся под напряжением (тахограф, внутренние осветительные приборы и т. п.), для чего необходимо извлечь соответствующий предохранитель из блока. Старайтесь не путать соединительные провода и правильно работать гаечными ключами: ключ, коснувшийся незаизолированных деталей электрооборудования, может вызвать короткое замыкание. Не снимайте крышки клемм аккумуляторных батарей без крайней необходимости.
При подсоединении батареи провод массы подключайте последним.
2. Надевайте защитные очки или маску!
3. Храните аккумуляторные батареи и электролит в местах, недоступных для детей!
4. В аккумуляторной батарее содержится кислота. При работе с батареей надевайте перчатки и защитную одежду. Не наклоняйте и не переворачивайте аккумуляторные батареи, так как кислота может вытечь из отверстий.
5. Строго следуйте инструкциям изготовителя батареи.
6. Возможен взрыв! Будьте особенно внимательны после подзарядки батареи или в конце длительной поездки. При зарядке в аккумуляторной батарее образуется взрывоопасный газ (смесь кислорода с водородом). Тщательно проветривайте помещение.





Предупреждения!

- В аккумуляторных батареях содержатся крайне опасные для окружающей среды вещества. Для замены аккумуляторной батареи рекомендуется обращаться на станцию техобслуживания Iveco, имеющую оборудование для утилизации старых аккумуляторных батарей в соответствии с требованиями природоохранного законодательства.
- Неправильная установка электрооборудования может стать причиной серьезных неполадок автомобиля. Если после приобретения автомобиля потребуется установить на него дополнительное оборудование, обратитесь на станцию техобслуживания Iveco, где вам смогут предложить наиболее подходящее оборудование и дадут совет, стоит ли устанавливать аккумуляторную батарею большей емкости.
- Содержащийся в аккумуляторной батарее электролит ядовит и может вызвать коррозию. Не допускайте попадания электролита в глаза или на кожу. Все работы следует проводить в проветриваемом помещении, вдали от открытого пламени и источников искрообразования (сигарета и т. п.): в противном случае существует опасность взрыва или пожара.
- При хранении аккумуляторной батареи, заряженной менее чем на 50%, происходит сульфатация ее пластин и емкость аккумуляторной батареи снижается, что осложняет запуск двигателя. Кроме того, у слабо заряженной аккумуляторной батареи повышается температура замерзания, электролит может замерзнуть уже при -10°C .
- Описанная выше процедура запуска должна выполняться опытным работником, так как при неправильном ее выполнении аккумуляторная батарея может сильно разрядиться.
- Во избежание повреждения электрооборудования автомобиля строго следуйте инструкциям изготовителя проводов; провода должны иметь достаточное сечение и длину, чтобы два автомобиля не касались друг друга.
- Для аварийного запуска категорически запрещается использовать устройства для быстрой подзарядки: вы можете повредить электронные системы автомобиля и, в особенности, блоки управления запуском и питанием.
- При любых подключениях к клеммам аккумулятора и отключении от них возникают скачки напряжения, способные нарушить работу электронных систем и блоков управления автомобилем. Эта операция должна выполняться опытным специалистом, так как при неправильном ее выполнении аккумулятор может сильно разрядиться.

Рекомендации по эксплуатации аккумуляторных батарей

Для предотвращения разряда аккумуляторной батареи и продления срока ее службы следует выполнять следующие правила:

- Клеммы аккумуляторной батареи должны быть хорошо затянуты.
- Не следует на длительное время включать электрическое оборудование (радиоприемник, лампы и т. п.) при неработающем двигателе.
- Когда двигатель выключен и автомобиль находится на стоянке, перед тем как выйти из него, убедитесь, что все наружные и внутренние осветительные приборы выключены.
- Перед тем как начать работу с электрооборудованием, отключите отрицательную клемму аккумуляторной батареи.

Меры предосторожности при работе с электронными блоками управления, установленными на автомобиле

Чтобы ваши действия не привели к выходу из строя установленных на автомобиле блоков управления, следует строго выполнять изложенные ниже предписания: При проведении электросварочных работ на шасси:

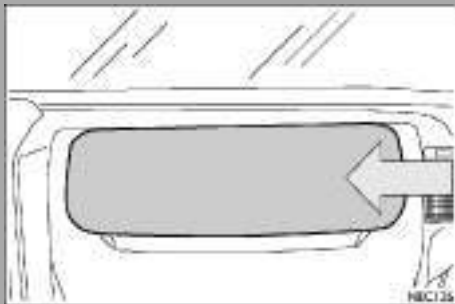
- Отсоедините провод от положительной клеммы аккумуляторной батареи и присоедините его к массе шасси; отсоедините разъемы от электронных блоков управления. При проведении сварочных работ рядом с электронным блоком управления, снимите блок с шасси; при сварке пользуйтесь постоянным током; следите, чтобы сварочный аппарат был заземлен как можно ближе к месту сварки; следите, чтобы провода аккумуляторной батареи не располагались параллельно электрическим проводам автомобиля.
- Категорически запрещается подключать и/или отключать разъемы блоков управления при работающем двигателе и поданном на блоки питания.
- После проведения работ, требующих отсоединения аккумуляторной батареи, следите, чтобы при подключении провода были надежно закреплены на клеммах.
- Не отсоединяйте аккумуляторную батарею при работающем двигателе.
- Для запуска двигателя не используйте устройства для быстрой подзарядки аккумуляторной батареи.
- Если аккумуляторную батарею необходимо зарядить, отключите ее от электрооборудования автомобиля.
- Если при проведении каких-либо работ электронные блоки управления могут нагреться свыше 80°C, снимите блоки с автомобиля.

Перед окраской двигателя и/или шасси электронные блоки следует снять с автомобиля. Если это невозможно, следует использовать только специальные краски, которые не нарушают работу электронных блоков (характеристики лакокрасочных материалов подлежат проверке перед каждой окраской). При окрасочных работах следует защищать от попадания краски отдельные узлы и детали, если такое требование содержится в инструкциях производителей этих компонентов. Более подробную информацию можно получить на станции техобслуживания IVECO.

Инструкции для обязательного выполнения

Чтобы исключить возможность короткого замыкания, перед обслуживанием блока управления электрооборудования и, в частности, перед заменой реле включения стартера, необходимо в обязательном порядке принять следующие меры предосторожности:

- Перед тем как извлечь реле из блока управления, убедитесь, что выключен выключатель массы либо сняты провода с аккумуляторной батареи.
- Если при снятии реле был поврежден его пластмассовый корпус или по каким-то причинам корпус вскрывался, реле необходимо заменить новым.



Блок управления Ivesco

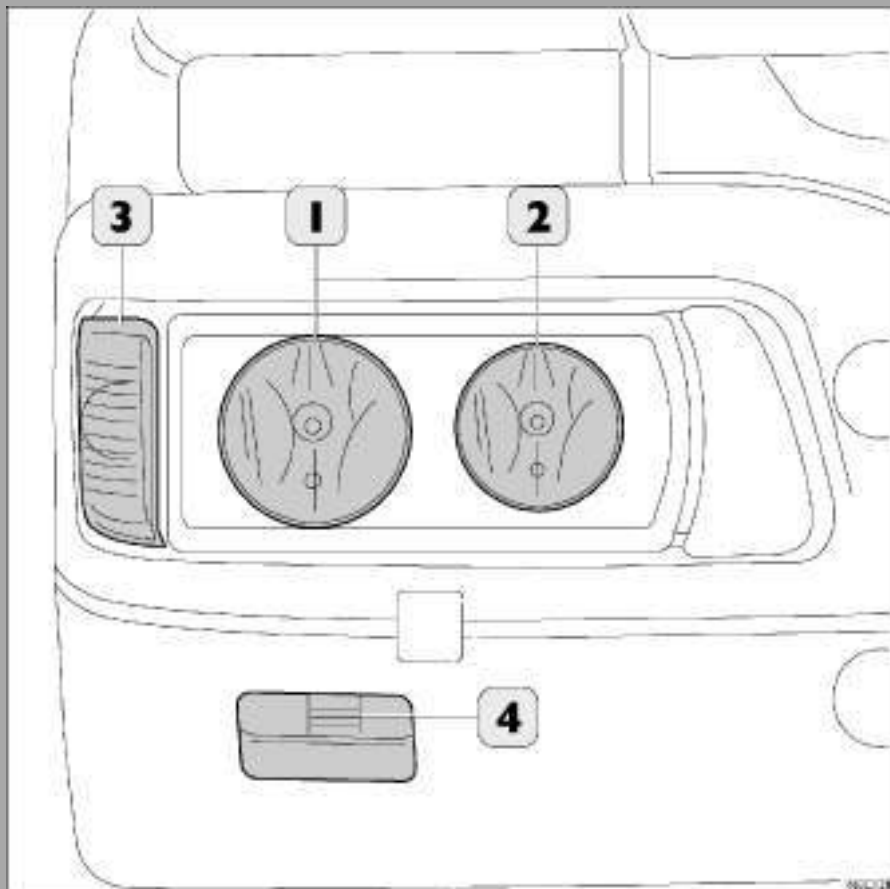
Блок управления Ivesco представляет собой электронный блок управления (расположен в блоке предохранителей, см. рисунок) и непосредственно управляет некоторыми функциями электрической системы автомобиля.

Неисправность электронного блока управления Iveco — функция «Limp Home».

В случае выхода из строя микропроцессора ЭБУ, включается второй микропроцессор и обеспечивает работу следующих приборов:

- Габаритных фонарей.
- Фар ближнего света
- Светодиодов подсветки приборной панели.
- Аварийных фонарей.
- Очистителя ветрового стекла (только низкая скорость).
- Главного выключателя (всегда включен).
- 9-ступенчатой коробки передач (только передачи нижнего ряда).

При включении контрольной лампы неисправности блока управления Iveco немедленно обратитесь на станцию техобслуживания IVECO.



Передние осветительные приборы

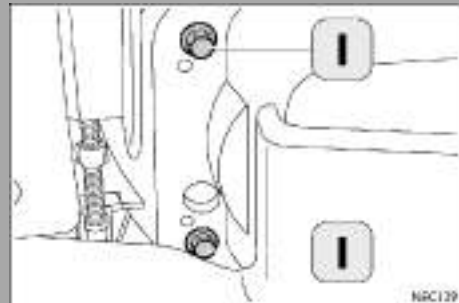
1. Габаритные фонари и фары ближнего света.
2. Фары дальнего света.
3. Передние указатели поворотов.
4. Передние противотуманные фары (если установлены).

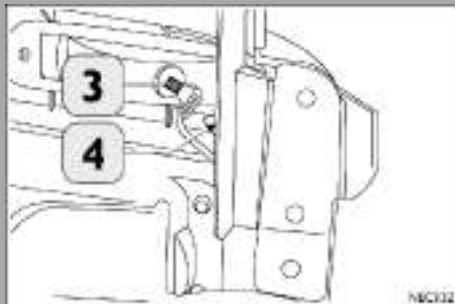


Лампы и патроны в фарах могут нагреваться до очень высокой температуры.

Чтобы заменить лампы переднего блока фонарей:

- Отверните болты (1) и снимите блок фонарей.
- Затем отверните крышку, закрывающую галогенную лампу фары ближнего света (и/или лампу габаритного фонаря).
- Отсоедините разъем.
- Замените галогенную лампу.
- При установке лампы не касайтесь ее колбы руками, так как это может отрицательно сказаться на ее работе.
- Подсоедините разъем.
- Установите на место крышку и заверните ее.
- Аналогичная процедура используется при замене галогенной лампы фар дальнего света под крышкой.





Передние указатели поворота и боковые повторители указателей поворота

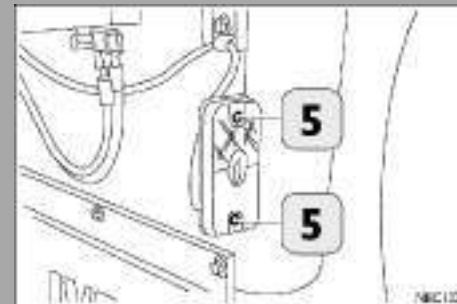
Чтобы заменить лампы передних указателей поворота и боковых повторителей указателей поворота:

- Отсоедините разъемы (3) (передние указатели) и (4) (боковые повторители).
- Замените лампу.
- Подсоедините разъемы.

Боковые габаритные фонари (если установлены)

Чтобы заменить лампу:

- Отверните крепежные винты (5).
- Замените перегоревшую лампу.
- Заверните на место винты (5).





Задние осветительные приборы

Чтобы заменить лампы заднего блока фонарей:

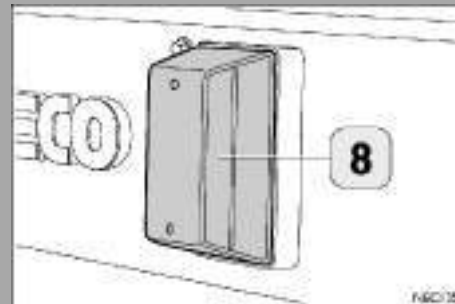
- Отверните винты крепления рассеивателя.
- Снимите рассеиватель.

Лампы располагаются в следующем порядке:

2. Круглая лампа габаритного фонаря.
3. Круглая лампа указателя поворота.
4. Круглая лампа стоп-сигнала.
5. Круглая лампа стояночного фонаря.
6. Круглая лампа заднего противотуманного фонаря.
7. Круглая лампа фонаря заднего хода.

- Установите рассеиватель на место.
- Заверните винты крепления рассеивателя.

8. Круглая лампа фонаря освещения номерного знака.





Передние габаритные фонари

Чтобы заменить лампу:

А

- Отверните винты (1) и снимите прозрачную крышку.
- Замените перегоревшую лампу.
- Установите на место прозрачную крышку и заверните винты (1).

В

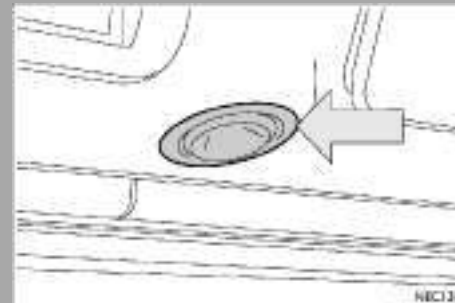
- Отсоедините разъем (1).
- Замените перегоревшую лампу.
- Подсоедините разъем (1).

Освещение кабины

Чтобы заменить лампы:

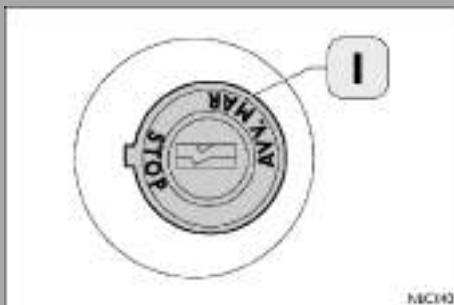
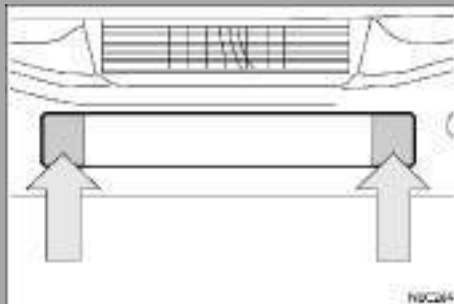
- Снимите боковые крышки и отверните расположенные под ними винты.
- Снимите плафон.
- Нажмите на выемку сбоку.
- Извлеките лампу и замените ее.
- Установите фонарь направленного света на место.

Все лампы установлены в обычном байонетном патроне.





Буксировка автомобиля (следует использовать только разрешенные для эксплуатации буксировочные приспособления и строго следовать указаниям).



При необходимости буксировки автомобиля, строго выполняйте следующие инструкции:

Поверните ключ в замке зажигания в положение (I), чтобы разблокировать рулевое колесо. Возьмите навинчиваемый буксировочный крюк, имеющийся в автомобиле, и установите его в соответствующей точке под указанными крышками (с левой стороны — для автомобилей с левосторонним расположением рулевого управления, с правой стороны — для автомобилей с правосторонним расположением рулевого управления). Проверьте надежность его крепления.

- Отсоедините карданный вал от фланца заднего моста и надежно закрепите его.
- Запрещается запускать двигатель путем буксировки или толкания.



Предупреждение!

Не извлекайте полуоси из картера заднего моста, так как при этом из картера будет вытекать масло.

- Полностью нагруженный автомобиль следует буксировать на жесткой сцепке. Буксировка нагруженного автомобиля способом частичной погрузки запрещается.
- Если неисправность такова, что требуется приподнять передний мост при буксировании, следует либо разгрузить автомобиль, либо подвести под передний мост транспортировочную подъемную тележку.



Предупреждение!

Буксировать автомобиль на гибкой сцепке рекомендуется только по хорошей дороге, со скоростью не выше 30 км/ч и на расстояние не больше 30 км в соответствии с требованиями действующего законодательства.

Примечание: во избежание повреждения коробки передач перед буксировкой автомобиля отсоедините карданный вал от фланца главной передачи.



Предупреждение!

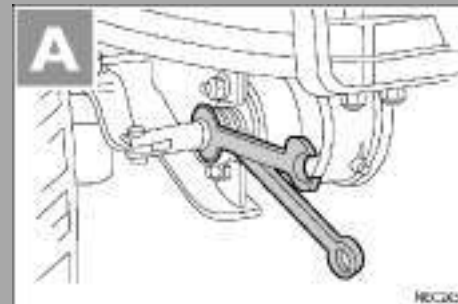
Пружинный привод стояночного тормоза — устройство аварийного выключения стояночного тормоза

Назначение пружинного привода стояночного тормоза состоит в автоматической остановке автомобиля в случае прекращения подачи сжатого воздуха в контур пневмопривода стояночного тормоза. Для буксировки автомобиля пружинный привод тормоза следует выключить с помощью механического устройства отключения. Для этого подложите под колеса клинья и включите стояночный тормоз. Далее действуйте следующим образом:

- A**
- Извлеките защитную крышку из гнезда соединительной тяги.
 - Придерживайте внутреннюю контргайку с помощью ключа 17 мм.
 - Отверните внешнюю гайку ключом 24 мм по часовой стрелке на расстояние примерно 15 мм.
 - В этом положении пружина будет полностью ослаблена, поэтому нет необходимости полностью отворачивать гайку.
 - Прodelайте ту же операцию на пневмоцилиндре тормозного механизма противоположного колеса.

После отворачивания болта отключения пружинного привода автомобиль можно только буксировать, его самостоятельное движение не допускается.

При неисправности тормозной системы немедленно обратитесь на станцию техобслуживания IVECO.



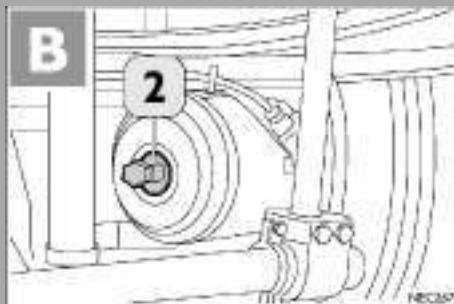
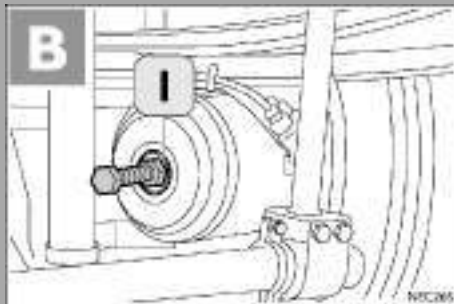
**Предупреждение!**

После отворачивания болта отключения пружинного привода автомобиль можно только буксировать, его самостоятельное движение не допускается. При неисправности тормозной системы немедленно обратитесь на станцию техобслуживания IVECO.

В

- Поверните болт, находящийся в центре на тыльной стороне пневмоцилиндра, против часовой стрелки (из положения 1 в положение 2).

- Прodelайте ту же операцию на противоположном колесе.



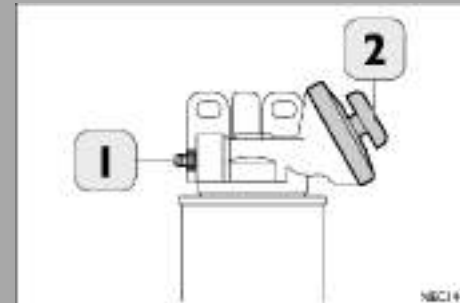


Опасно, возможно возгорание! Заворачивайте штуцер для выпуска воздуха аккуратно, чтобы не допустить утечки топлива, это очень опасно.

Удаление воздуха из системы питания

Чтобы удалить воздух из системы питания двигателя:

- Ослабьте штуцер (1) и подсоедините к нему специальную трубку для слива выходящего вместе с воздухом конденсата в подходящую емкость.
- Вручную насосом (2) прокачивайте топливо в контуре системы питания до тех пор, пока в топливе, выходящем из штуцера (1), совсем не будет воздуха.
- Затяните штуцер (1).
- Продолжайте подкачивать топливо насосом (2) вручную, пока подкачивающий насос не заработает вхолостую.
- Запустите двигатель и дайте ему поработать несколько минут на холостом ходу, чтобы удалить остатки воздуха.



Чтобы лучше ознакомиться с автомобилем, следует самостоятельно выполнять простые проверочные работы, подробно описанные на следующих страницах. Перед тем как приступить к замене колеса, проверьте, все ли подготовлено к выполнению этой операции (например, правильно ли установлен домкрат, имеются ли соответствующие гаечные ключи и т. д.).

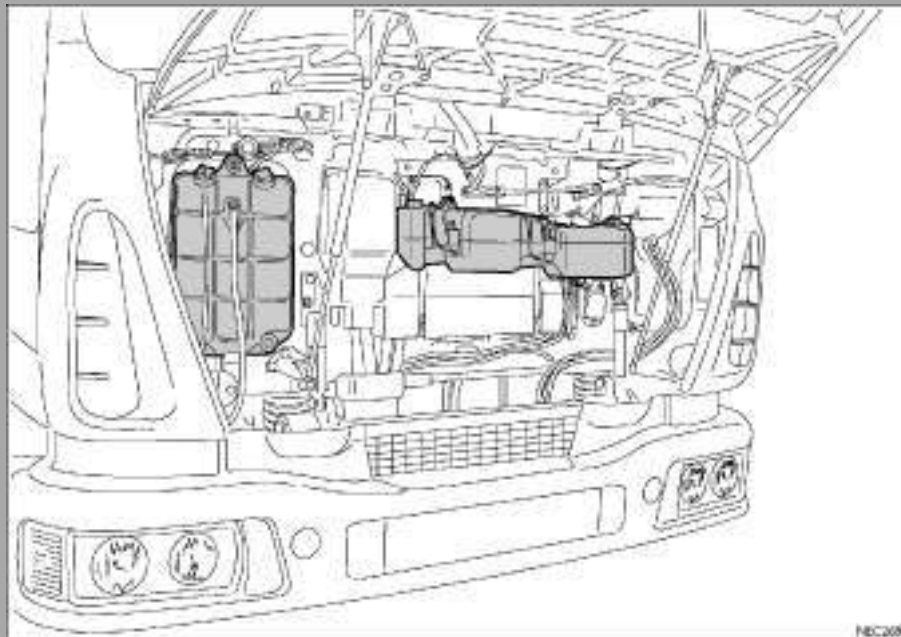
Регулярное проведение этих простых проверочных работ позволит постоянно поддерживать автомобиль в отличном рабочем состоянии.

Предупреждение!

При повышенной дымности отработавших газов или при появлении постороннего шума в двигателе обратитесь на станцию техобслуживания IVECO.

- | | |
|--------------------------------|-----|
| ■ Как открыть переднюю решетку | 170 |
| ■ Перед каждой поездкой | 172 |
| ■ Еженедельно | 177 |
| ■ Каждые полгода | 184 |
| ■ Уход за автомобилем | 186 |

Проверки, выполняемые водителем



Как открыть переднюю решетку

- Передняя решетка поднимается на упорах.

■ **Перед каждой поездкой**

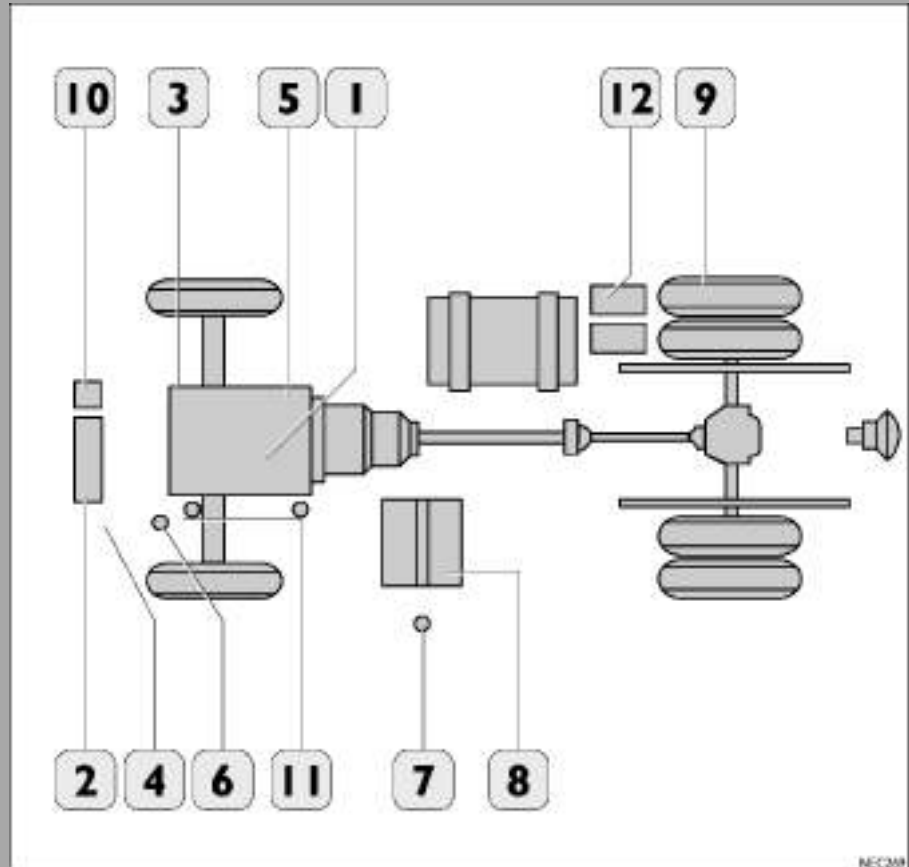
1. Моторное масло.
2. Охлаждающая жидкость.
3. Жидкость в бачке омывателя ветрового стекла.
4. Тормозная жидкость.

■ **Еженедельно**

5. Фильтр грубой очистки топлива.
6. Жидкость гидроусилителя рулевого управления.
7. Осушитель воздуха.
8. Аккумуляторные батареи.
9. Шины.
10. Жидкость гидропривода сцепления.
11. Контрольная лампа откинутой кабины.

■ **Один раз в полгода**

12. Ресиверы пневмосистемы.



Перед каждой поездкой

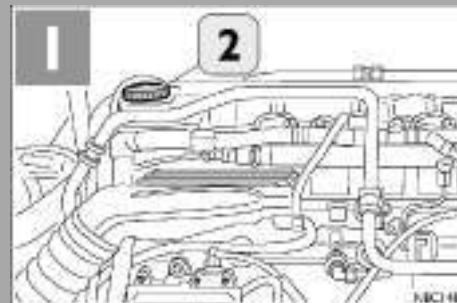
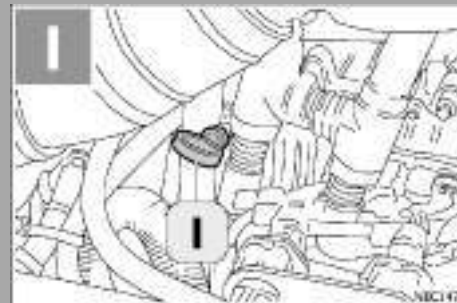
Проверяйте по контрольным лампам комбинации приборов:

- Уровень моторного масла (не ранее чем через 30 минут после остановки двигателя).
- Давление моторного масла (только в комплектации Highline).
- Давление воздуха в пневмосистеме.
- Отсутствие сигналов о неисправностях на дисплее.



Опасность возгорания! После доливки плотно закройте горловину (2) пробкой, чтобы предотвратить утечку масла во время движения.

1. В случае неисправности системы контроля откиньте кабину и проверьте уровень моторного масла щупом (1). Уровень масла должен находиться между метками на щупе. При необходимости долейте масло через наливную горловину (2).

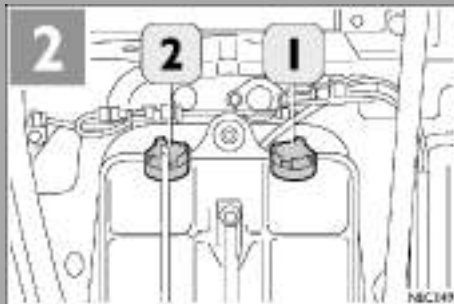


**Предупреждение!**

Перед тем как отвернуть пробку, выключите двигатель и дайте ему остыть, иначе можно получить ожог выходящим из бачка горячим паром.

2. Проверьте уровень охлаждающей жидкости. Он должен находиться между отметками MAX и MIN. Доливку производить только через горловину (1).

Предупреждение: пробка (2) закрыта герметично и водителю запрещается ее трогать.

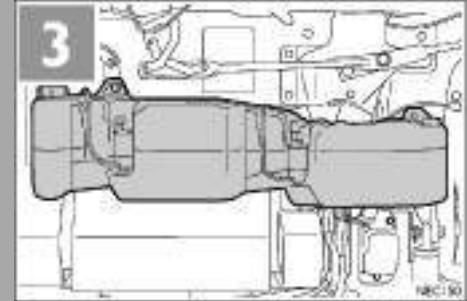




Предупреждение!

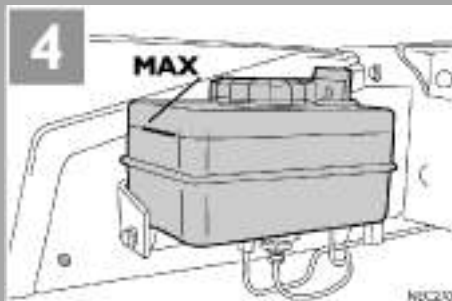
Избегайте попадания жидкости омывателя на горячий двигатель, так как некоторые моющие добавки легко воспламеняются.

3. Проверьте уровень жидкости в бачке омывателя ветрового стекла. При необходимости долейте смесь воды и концентрированной жидкости для омывателя **Tutela Professional SC 35**. Проверьте также, не засорены ли жиклеры; при необходимости прочистите их иголкой.



**Предупреждение!**

Тормозная жидкость ядовита и коррозионно-агрессивна. При попадании на кожу немедленно вымойте ее водой с нейтральным мылом.



4. Проверьте уровень жидкости в бачке гидропривода тормозов. При резком снижении уровня обратитесь на специализированную станцию технического обслуживания.

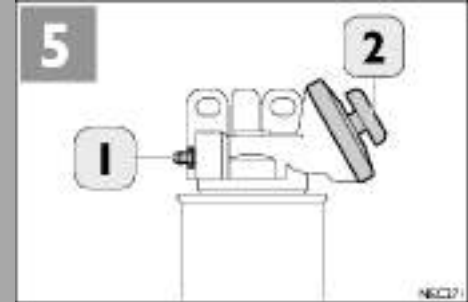
Также проверьте:

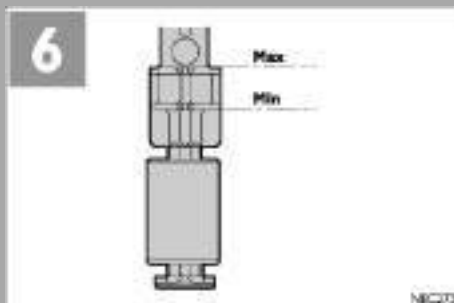
- Состояние сцепного устройства (если имеется).
- Состояние шин.
- Исправность рабочей тормозной системы, стояночного и моторного тормоза.
- Работу осветительных приборов, контрольных ламп и стеклоочистителя.

Еженедельно

5. Чтобы удалить воду из фильтра грубой очистки топлива:

- Ослабьте штуцер (1) и подсоедините к штуцеру специальную трубку для слива выходящего вместе с воздухом конденсата в подходящую емкость.
- Вручную насосом (2) прокачивайте топливо в контуре системы питания до тех пор, пока в топливе, выходящем из штуцера (1), совсем не будет воздуха.
- Затяните штуцер 1.
- Продолжайте подкачивать топливо вручную, пока подкачивающий насос (2) не заработает вхолостую.
- Запустите двигатель и дайте ему поработать несколько минут на холостом ходу, чтобы удалить остатки воздуха.





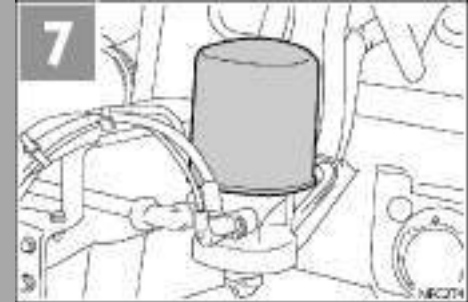
6. Снимите крышку (2) расширительного бачка (отсоединив предварительно датчик) и проверьте уровень жидкости в контуре гидроусилителя рулевого управления. При работающем двигателе и прямом положении колес уровень жидкости должен достигать верхней отметки на щупе. При выключенном двигателе и прямолинейном положении колес уровень жидкости должен находиться на 1-2 см выше верхней отметки на щупе. При необходимости долейте жидкость до требуемого уровня.

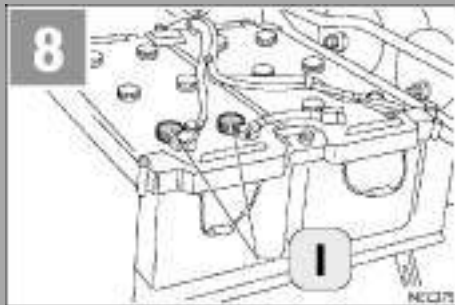
7. Проверьте работоспособность осушителя воздуха с помощью сливного крана на ресивере (с отверстием для выпуска воздуха). В выходящем из ресивера воздухе не должно быть следов конденсата.

Если на выходе из ресивера обнаруживаются следы влаги, следует провести несколько проверок через меньшие интервалы времени. Они покажут, было ли это вызвано временной перегрузкой осушителя или же общим ухудшением его характеристик.

В первом случае выход водного конденсата должен быстро прекратиться, как только восстановятся характеристики гранулята.

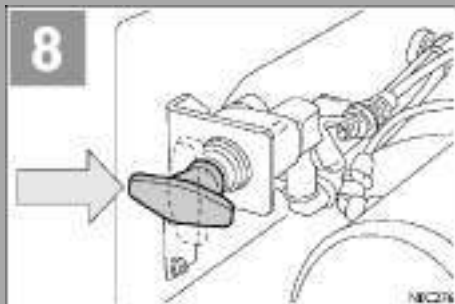
В противном случае (если этого не происходит) следует заменить патрон осушителя, так как влагопоглощающие свойства гранулята значительно ухудшились под воздействием грязи, масла и т. п.





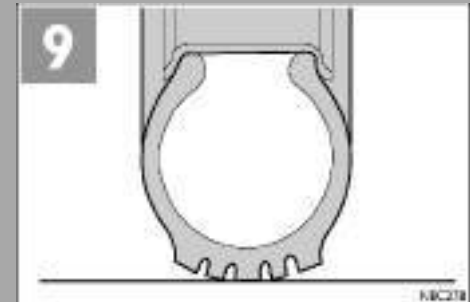
8. Проверьте уровень электролита в аккумуляторных батареях. При необходимости долейте дистиллированную воду через отверстия 1. Перед этим дайте аккумуляторным батареям отстояться и остыть. (К необслуживаемым аккумуляторам это не относится.)

Примечание: если автомобиль не будет использоваться в течение ближайшей недели, снимите с аккумуляторных батарей отрицательные клеммы.



9. Проверьте степень износа шин и давление воздуха в них (включая запасное колесо!). При необходимости накачайте шины до требуемого давления. При низком давлении в шинах быстрее изнашивается наружная часть протектора. При высоком давлении в шинах быстрее изнашивается центральная часть протектора. При аномальном износе передних шин (на внутренней или наружной стороне протектора) следует проверить схождение передних колес. Не превышайте предельно допустимую нагрузку на ось (принимая за основу максимальную разрешенную массу автомобиля). Следует заменять пару шин, установленных на одну ось, если в результате износа по всей ширине протектора появляются непрерывные полосы.

Шины подлежат обязательной замене, как только на протекторе станет виден индикатор износа.





Жидкость привода сцепления ядовита и коррозионно-агрессивна. При попадании на кожу немедленно вымойте ее водой с нейтральным мылом.

10. Проверьте уровень жидкости в бачке гидропривода сцепления. При необходимости доливайте только жидкость Tutela TRUCK DOT SPECIAL (при новом сцеплении уровень жидкости в бачке гидропривода сцепления должен находиться на отметке MIN. При изношенном — на отметке MAX).



11. Проверьте работоспособность контрольной лампы откидывания кабины.

Также проверьте:

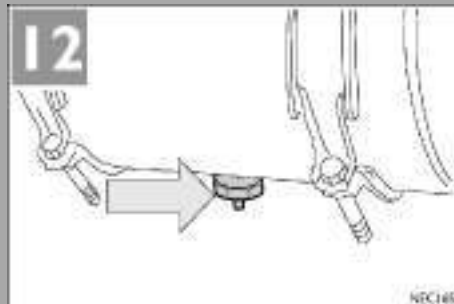
- Визуально проверьте состояние системы выпуска отработавших газов.
- Проверьте состояние решетки радиатора. При необходимости снимите и очистите ее.



Каждые полгода

12. Откройте сливной кран соответствующего ресивера пневмосистемы (см. рисунок) и слейте конденсат.

Берегите глаза от частичек грязи, которые могут быть выброшены во время выпуска воздуха с конденсатом.



Условия эксплуатации

Условия эксплуатации ресиверов пневмосистемы (рабочие давление и температура) приведены на табличках, установленных непосредственно на ресиверах. Условия эксплуатации должны соответствовать этим указаниям. Во время работы ресиверы не должны подвергаться никаким нагрузкам, кроме рабочего давления и собственного веса. Ресиверы предназначены для применения исключительно в пневмосистемах.

Техническое обслуживание

Технического обслуживания не требуется, если выполняются следующие указания:

- Любую окрашиваемую поверхность ресивера требуется предварительно загрунтовать.
- Поверхности болтов и винтов должны быть пассивированы.
- Не допускайте повреждения резьбы и/или присоединенной перепускной арматуры.
- При очистке запрещается использовать спиртосодержащие материалы.
- Внутренний осмотр производится через патрубок.
- Периодически следует проводить продувку и очистку.
- Не реже одного раза в год следует проводить внешний и внутренний осмотр для проверки толщины стенок ресивера.

Категорически запрещается производить какую-либо термообработку или сварку стенок ресивера. При появлении вмятин ресивер следует заменить.



Моющие средства загрязняют воду. Мыть автомобиль следует только в местах, оборудованных для сбора и очистки сточных вод.

Уход за автомобилем

Уход за кузовом

Периодически мойте автомобиль водой с нейтральными моющими средствами.

Периодичность мойки зависит от следующих факторов:

- Степень загрязненности атмосферного воздуха в местности, где эксплуатируется автомобиль.
- Использование на дорогах антигололедных реагентов, содержащих соль.
- Парковка под деревьями, с которых капает смола.
- Во избежание образования глубоких царапин и потери блеска краски не пользуйтесь жесткими щетками, грубыми тканями, грязной ветошью.
- Тщательно вытирайте помытые поверхности, чтобы полностью удалить следы воды.
- Не мойте автомобиль после длительного пребывания на солнце: краска может потерять блеск.
- После мойки не ставьте автомобиль сразу в гараж, а дайте ему некоторое время постоять на открытом воздухе, чтобы влага успела испариться.



Уход за пластмассовыми деталями

Наружные пластмассовые детали следует мыть так же, как и остальные элементы кузова.

Если на них остаются следы грязи, рекомендуем использовать специальные составы, следуя инструкциям их изготовителей.

Те же вещества следует использовать для чистки пластмассовых деталей внутри кабины (приборная панель, дверные накладки и т. п.). Не используйте средства, предназначенные для обновления лакокрасочных покрытий, и составы, содержащие ароматические растворители, метанол или углеводород.

Уход за стеклами

Используйте специальные средства для мойки стекол. Чтобы стекла не поцарапались и не стали матовыми, пользуйтесь только чистыми тряпками.

Уход за кабиной и обивочной тканью

Обивку сидений и тканевые вставки панелей кабины можно чистить мягкой щеткой. Для более тщательной очистки можно использовать сухую пену или растворитель. При использовании этих средств будьте осторожны, так как они легко воспламеняются и выделяют резкие запахи. Проветривайте кабину до их полного испарения. Следует всячески избегать применения хлорсодержащих растворителей, в т. ч. трихлорэтилена или гиперхлорида. Запрещается мыть кабину изнутри струей воды, так как вода может повредить электронные компоненты, установленные под передней панелью и/или под сиденьями. Принимайте необходимые меры предосторожности для защиты этих узлов.

Мойка двигателя

Для выполнения этой операции рекомендуется обращаться на специализированные мойки. Перед началом мойки двигатель следует остудить.

Мыть двигатель следует очень осторожно, чтобы не повредить электронные компоненты автомобиля.





Очиститель и омыватель ветрового стекла, омыватель фар.

Периодически следует проверять состояние щеток стеклоочистителя: изношенные или загрязненные щетки плохо очищают стекло и ухудшают видимость. Регулярно мойте стекла, удаляя с них смазку, грязь и гудрон.

Прежде чем включить стеклоочиститель, удалите с ветрового стекла снег и лед. При отрицательных температурах сначала убедитесь, что щетки не примерзли к стеклу. Если это произошло, обработайте их размораживающим составом. Не включайте стеклоочиститель, если стекло сухое. Если резиновые части щеток деформировались или износились, замените щетки.

Убедитесь, что жиклеры омывателей ветрового стекла и фар (если установлены) обеспечивают достаточно мощную и правильно направленную струю воды. Если жиклеры не работают, убедитесь, что трубки подачи жидкости не засорены. При необходимости прочистите отверстия жиклеров иголкой.

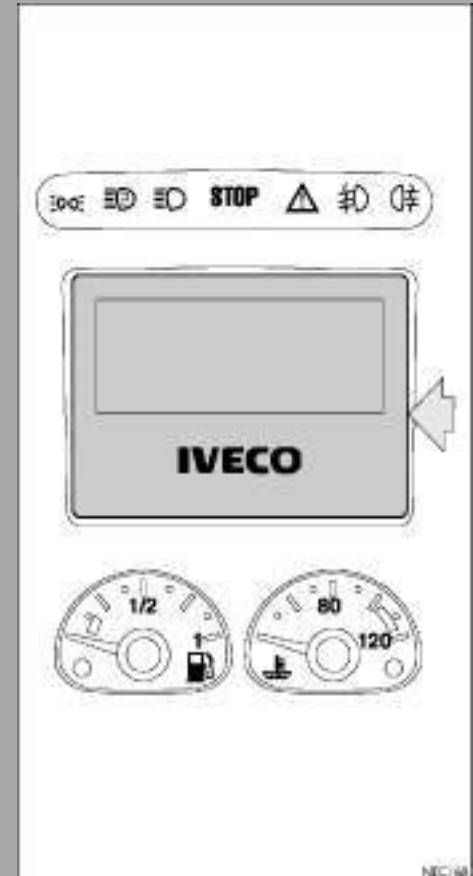
Уход за дисплеем

Обращайтесь с дисплеем осторожно.

Острые предметы могут оставить царапины на экране или повредить дисплей.

Для чистки дисплея используйте мягкую, чистую, сухую ткань.

Не используйте растворители, т. к. они могут разъесть и повредить корпус дисплея.



Регулярное техническое обслуживание автомобиля позволяет поддерживать его в оптимальном рабочем состоянии и увеличивает срок эксплуатации.

- Принципы планового технического обслуживания 192
- График технического обслуживания 193
- Периодичность технического обслуживания 195
- Операции планового технического обслуживания 198
- Общий график техобслуживания и смазочных работ 201

Плановое техническое обслуживание

Принципы планового технического обслуживания

Чтобы поддерживать автомобиль в оптимальном рабочем состоянии, неукоснительно следуйте приведенным ниже инструкциям, выполняйте проверки и регулировки с рекомендованной периодичностью.

Регулярное техническое обслуживание является залогом безопасной эксплуатации и позволяет уменьшить эксплуатационные расходы.

Техническое обслуживание должно выполняться на специализированных станциях Ivesco через указанное количество километров пробега.

Техническое обслуживание является обязательным условием в гарантийный период; его невыполнение ведет к потере права на гарантийное обслуживание.

Обслуживание должно проводиться только на специализированных станциях технического обслуживания Ivesco. Работники станций проставляют дату, подпись и штамп в общем графике технического обслуживания.

Рекомендации

Периодичность замены масла указана для двигателей, работающих на дизельном топливе с содержанием серы менее 0,5%.

Примечание: Если содержание серы в дизельном топливе превышает 0,5%, частоту замены масла в двигателе следует увеличить вдвое.

График технического обслуживания

Стандартные операции технического обслуживания обозначены индексом М.

Их следует выполнять через определенное количество километров пробега. Обычно интервалы технического обслуживания равны кратным величинам.

Дополнительные операции по техническому обслуживанию обозначены индексом ЕР. Эти операции выполняются в дополнение к стандартным работам. Периодичность их выполнения не совпадает с периодичностью выполнения стандартных операций.

Операции, проводимые через определенные интервалы времени, обозначены индексом Т. Время выполнения этих операций обычно совпадает со сменой сезона.

Для уменьшения времени, затрачиваемого на техническое обслуживание, дополнительные операции по техническому обслуживанию следует планировать в соответствии со среднегодовым пробегом автомобиля, чтобы они по возможности совпадали со временем проведения стандартных операций периодического технического обслуживания.

Моторное масло: ACEA E3/ACEA E5 Urania LD5/Urania Turbo LD

Условия эксплуатации	M1	M2	M3	M4	T1	T2	T3	T4	T5
Магистральные перевозки: внутригосударственные или международные, преимущественно по автострадам	80000 км	160000 км	240000 км	480000 км	Раз в полгода	Раз в год	Раз в год	Раз в 2 года	Раз в 3 года
Перевозки на короткие/средние расстояния: региональные или межрегиональные	60000 км	120000 км	—	240000 км					
Эксплуатация в тяжелых условиях. Преимущественно городские перевозки: самосвалы, мусоровозы с механизмом прессования, дорожно-уборочные машины, развозные грузовики, автомобили повышенной проходимости	40000 км/800 моточасов /раз в год	80000 км/1600 моточасов /раз в 2 года	—	160000 км/3200 моточасов /раз в 4 года					

ПРИМЕЧАНИЯ:

- Если используется моторное масло более низкого качества, например ACEA E2 (Urania Turbo), периодичность замены моторного масла и масляного фильтра следует уменьшить в два раза.
- При небольшом годовом пробеге моторное масло и масляный фильтр следует заменять каждый год.
- При небольшом годовом пробеге масло в коробке передач и масло в картере моста следует заменять не реже чем раз в 2 года.
- При небольшом годовом пробеге общие смазочные работы следует проводить ежегодно.

Магистральные перевозки: внутригосударственные или международные, преимущественно по автострадам

Периодичность технического обслуживания (в км пробега)	
км × 1000	Техническое обслуживание М
80	М1
160	М2
240	М3
320	М2
400	М1
480	М4
560	М1
640	М2
720	М3
800	М2
880	М1
960	М4

Перевозки на короткие/средние расстояния: региональные или межрегиональные

Периодичность технического обслуживания (в км пробега)	
км × 1000	Техническое обслуживание М
60	М1
120	М2
180	М1
240	М4
300	М1
360	М2
420	М1
480	М4
540	М1
600	М2
660	М1
720	М4
780	М1
840	М2
900	М1
960	М4

Эксплуатация в тяжелых условиях. Преимущественно городские перевозки: самосвалы, мусоровозы с механизмом прессования, дорожно-уборочные машины, развозные грузовики, автомобили повышенной проходимости

Периодичность технического обслуживания (в км пробега)				Периодичность технического обслуживания (в моточасах)			
км × 1000	ТО М	км × 1000	ТО М	Моточасы	ТО М	Моточасы	ТО М
40	M1	520	M1	800	M1	10400	M1
80	M2	560	M2	1600	M2	11200	M2
120	M1	600	M1	2400	M1	12000	M1
160	M4	640	M4	3200	M4	12800	M4
200	M1	680	M1	4000	M1	13600	M1
240	M2	720	M2	4800	M2	14400	M2
280	M1	760	M1	5600	M1	15200	M1
320	M4	800	M4	6400	M4	16000	M4
360	M1	840	M1	7200	M1	16800	M1
400	M2	880	M2	8000	M2	17600	M2
440	M1	920	M1	8800	M1	18400	M1
480	M4	960	M4	9600	M4	19200	M4

ОПЕРАЦИИ ПЛАНОВОГО ТЕХНИЧЕСКОГО ОБСЛУЖИВАНИЯ

	М1	М2	М3	М4
Откидывание кабины и снятие-установка защиты двигателя	●	●	●	●
Операции по уходу за автомобилем	●	●	●	●
Проверка автомобиля при ходовых испытаниях	●	●	●	●
Замена моторного масла	●	●	●	●
Замена масляного фильтра двигателя	●	●	●	●
Замена фильтра системы перепуска картерных газов двигателя	●	●	●	●
Проверка уровня жидкости в бачке гидропривода сцепления	●	●	●	●
Проверка герметичности трубок и соединений гидравлического привода тормозов и системы охлаждения	●	●	●	●
Проверка состояния приводных ремней	●	●	●	●
Проверка износа тормозных дисков и колодок	●	●	●	●
Внесение консистентной смазки	●	●	●	●
Замена фильтра тонкой очистки топлива		●		●
Замена фильтра грубой очистки топлива		●		●
Проверка направления света фар		●		●
Проверка крепления картера рулевого механизма и прочих деталей рулевого управления		●		●
Проверка состояния тяг и шарниров рулевого управления и рулевой колонки		●		●

ОПЕРАЦИИ ПЛАНОВОГО ТЕХНИЧЕСКОГО ОБСЛУЖИВАНИЯ				
	М1	М2	М3	М4
Замена масла в механической коробке передач		●		●
Замена масла в колесных ступицах		●		●
Замена масла в картере заднего моста		●		●
Очистка сапуна механической коробки передач		●		●
Очистка сапуна картера заднего моста		●		●
Замена приводных ремней			●	●
Проверка и регулировка зазоров в приводе клапанов			●	●
Проверка EDC (электронного блока управления двигателя) с помощью системы Modus или IT 2000			●	●

ДОПОЛНИТЕЛЬНЫЕ ОПЕРАЦИИ ТЕХНИЧЕСКОГО ОБСЛУЖИВАНИЯ**(по возможности следует совмещать с выполнением периодического технического обслуживания)****T1 Раз в полгода, особенно перед началом весеннего сезона**

- Очистка решетки радиатора
- Проверка состояния фильтров системы вентиляции кабины

T2 Каждый год

- Замена фильтра осушителя воздуха

T3 Раз в год, перед началом зимнего сезона

- Проверка концентрации антифриза в охлаждающей жидкости
- Замена топливного фильтра автономного отопителя

T4 Каждые два года

- Замена фильтрующего элемента и очистка корпуса воздушного фильтра
- Замена охлаждающей жидкости
- Замена тормозной жидкости и удаление воздуха из тормозной системы

T5 Каждые три года

- Замена жидкости в гидроприводе сцепления и удаление воздуха

Общий график техобслуживания и смазочных работ

Модель	Шасси
Государственный номер	Дата регистрации
Фамилия	
Имя	
Адрес	
Город	Телефон

- График А** = Для магистральных перевозок
График В = Для перевозок на короткие/средние расстояния
График С = Для эксплуатации в тяжелых условиях

В перечне операций планового технического обслуживания на следующих страницах оставлены места для штампов дилера, подтверждающих проведение обслуживания с указанной периодичностью.

Общий график технического обслуживания и смазочных работ

км × 1000	A	B	C	Фактический пробег на момент проведения ТО	Дата (день, месяц, год)	Место печати
40	—	—	M1		
60	—	M1	—		
80	M1	—	M2		
120	—	M2	M1		
160	M2	—	M4		
180	—	M1	—		

км × 1000	A	B	C	Фактический пробег на момент проведения ТО	Дата (день, месяц, год)	Место печати
200	—	—	M1		
240	M3	M4	M2		
280	—	—	M1		
300	—	M1	—		
320	M2	—	M4		
360	—	M2	M1		

км × 1000	A	B	C	Фактический пробег на момент проведения ТО	Дата (день, месяц, год)	Место печати
400	M1	—	M2		
420	—	M1	—		
440	—	—	M1		
480	M4	M4	M4		
520	—	—	M1		
540	—	M1	—		

км × 1000	A	B	C	Фактический пробег на момент проведения ТО	Дата (день, месяц, год)	Место печати
560	M1	—	M2		
600	—	M2	M1		
640	M2	—	M4		
660	—	M1	—		
680	—	—	M1		
720	M3	M4	M2		

км × 1000	A	B	C	Фактический пробег на момент проведения ТО	Дата (день, месяц, год)	Место печати
760	—	—	M1		
780	—	M1	—		
800	M2	—	M4		
840	—	M2	M1		
880	M1	—	M2		
900	—	M1	—		

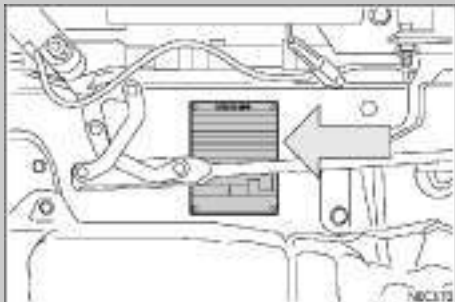
км × 1000	A	B	C	Фактический пробег на момент проведения ТО	Дата (день, месяц, год)	Место печати
920	—	—	M1		
960	M4	M4	M4		

■ Идентификационные данные автомобиля	210
■ Модели	213
■ Двигатель	215
■ Коробка передач	217
■ Задний мост	217
■ Рулевое управление	217
■ Подвески	217
■ Тормозная система	218
■ Электрооборудование	218
■ Давление в шинах	220
■ Заправка топливом	223
■ Международное обозначение смазочных материалов	226

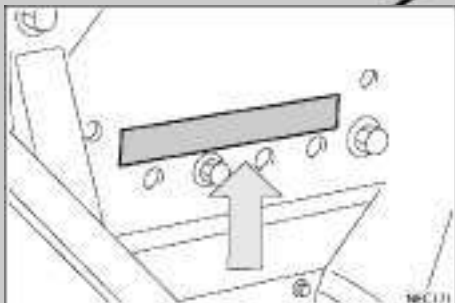
Технические характеристики

Заводская табличка паспортных данных

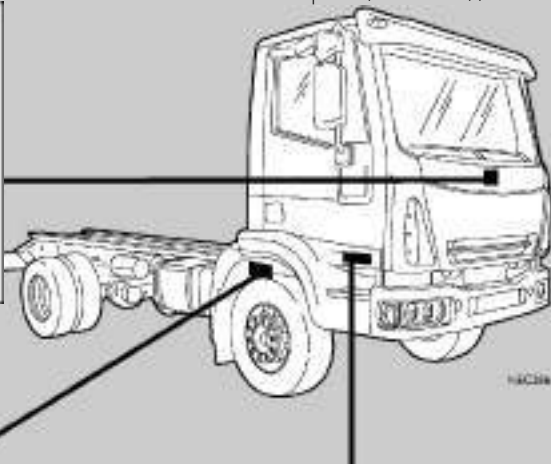
Идентификационные данные автомобиля, указанные в соответствии с требованиями ЕЭК ООН (спереди, под капотом).

**Шасси**

Данные выбиты в передней части правого лонжерона.

**Идентификационные данные автомобиля**

Ниже указано расположение табличек с обозначением типа и номера двигателя, типа и номера шасси и заводской таблички с идентификационными данными.

**Двигатель**

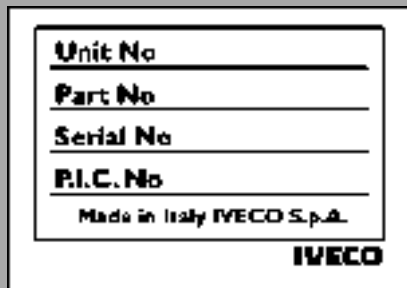
Данные выбиты на картере газораспределительного механизма.

Табличка паспортных данных автомобиля

- a) Номер «Одобрения типа транспортного средства» (если имеется).
- b) Идентификационный номер транспортного средства (V.I.N.).
- c) Полная разрешенная масса тягача.
- d) Полная разрешенная масса автопоезда (если предусмотрено).
- e) Максимальная разрешенная нагрузка на 1-ю ось.
- f) Максимальная разрешенная нагрузка на 2-ю ось (если имеется).
- g) Максимальная разрешенная нагрузка на 3-ю ось.
- h) Максимальная разрешенная нагрузка на 4-ю ось (если имеется).
- i) Код модели/модификации.
- l) Колесная база (мм).
- m) Тип двигателя.
- n) Мощность двигателя.
- o) Количество осей.
- p) Завод-производитель.
- r) Допустимый процент дымности отработавших газов.

- a)
- b)
- c)
- d)
- e)
- f)
- g)
- h)
- i)
- l)
- m)
- p)

IVECO S.p.A.	
Kg	
Kg	
1- Kg	
2- Kg	
3- Kg	
4- Kg	
Type	N° of axles
Wheelbase	Central absorption <div style="border: 1px solid black; width: 40px; height: 40px; text-align: center; margin: 0 auto;">r)</div>
Engine type	
n)	
Made in	
IVECO	



Идентификационная табличка автомобиля

На табличке указан идентификационный код автомобиля (P.I.C.), необходимый для подбора запасных частей по **Каталогу запасных частей** (по электронному каталогу и/или по микрофишам).

Идентификационный код P.I.C. указан также в гарантийном талоне.

Примечание: для поиска запчастей в каталоге используйте только первые 8 символов идентификационного кода P.I.C.

МОДЕЛЬ	ДВИГАТЕЛЬ	КОРОБКИ ПЕРЕДАЧ	ПЕРЕДНИЙ МОСТ	ЗАДНИЙ МОСТ
60 E 13	TECTOR 130 л. с.	2855.5-2855.6	5833	450617
65 E 13	TECTOR 130 л. с.	2855.5-2855.6	5833	450617
75 E 13	TECTOR 130 л. с.	2855.5-2855.6	5833	450617
60 E 15	TECTOR 150 л. с.	2855.5-2855.6	5833	450617
65 E 15	TECTOR 150 л. с.	2855.5-2855.6	5833	450617
75 E 15	TECTOR 150 л. с.	2855.5-2855.6	5833	450617
80 EL 15	TECTOR 150 л. с.	2855.5-2855.6	5833	450617
75 E 17	TECTOR 170 л. с.	2855.5-2855.6	5833	450617
80 EL 17	TECTOR 170 л. с.	2855.5-2855.6	5833	450617
75 E 18	TECTOR 180 л. с.	2855.5-2855.6	5833	450617

МОДЕЛЬ	ДВИГАТЕЛЬ	КОРОБКИ ПЕРЕДАЧ	ПЕРЕДНИЙ МОСТ	ЗАДНИЙ МОСТ
80 E 17	ТЕСТОР 170 л. с.	2855.6-2870.9	5833	450721
90 E 17	ТЕСТОР 170 л. с.	2855.6-2870.9	5833	450721
100 E 17	ТЕСТОР 170 л. с.	2855.6-2870.9	5833	450721
80 E 18	ТЕСТОР 180 л. с.	2855.6-2870.9	5833	450721
90 E 18	ТЕСТОР 180 л. с.	2855.6-2870.9	5833	450721
100 E 18	ТЕСТОР 180 л. с.	2855.6-2870.9	5833	450721
80 E 21	ТЕСТОР 210 л. с.	2865.6-2870.9	5833	450721
90 E 21	ТЕСТОР 210 л. с.	2865.6-2870.9	5833	450721
100 E 21	ТЕСТОР 210 л. с.	2865.6-2870.9	5833	450721

Двигатель

Тип двигателя		ТЕСГО	ТЕСГО
Число цилиндров		4	4
Диаметр цилиндра	мм	102	102
Ход поршня	мм	120	120
Общий рабочий объем	см ³	3920	3920
Максимальная мощность	кВт (л. с.)	95 (130)	110 (150)
Частота вращения при макс. мощности	об/мин	2700	2700
Максимальный крутящий момент	Н·м (кгм)	430 (43,8)	490 (49,9)

Двигатель

Тип двигателя		ТЕCTOR	ТЕCTOR
Число цилиндров		4	6
Диаметр цилиндра	мм	102	102
Ход поршня	мм	120	120
Общий рабочий объем	см ³	3920	5900
Максимальная мощность	кВт (л. с.)	125 (170)	134 (180)
Частота вращения при макс. мощности	об/мин	2700	2700
Максимальный крутящий момент	Н·м (кгм)	560 (57)	600 (61,1)

Тип двигателя		ТЕCTOR
Число цилиндров		6
Диаметр цилиндра	мм	102
Ход поршня	мм	120
Общий рабочий объем	см ³	5900
Максимальная мощность	кВт (л. с.)	154 (210)
Частота вращения при макс. мощности	об/мин	2700
Максимальный крутящий момент	Н·м (кгм)	680 (69,3)

Коробка передач

Механическая, с синхронизаторами. Тип 2855.5 с 5 передачами переднего хода и 1 передачей заднего хода. Тип 2855.6 и 2865.6 с 6 передачами переднего хода и 1 передачей заднего хода. Тип 2870.9 с 9 передачами переднего хода и 1 передачей заднего хода.

Задний мост

С одноступенчатой главной передачей.

Рулевое управление

На всех моделях установлен гидроусилитель рулевого управления.

Передняя подвеска

Механическая подвеска

Параболические рессоры. Амортизаторы двустороннего действия. Стабилизаторы поперечной устойчивости. Пневматическая подвеска. Пневматические рессоры. Амортизаторы двустороннего действия. Стабилизаторы поперечной устойчивости.

Задняя подвеска

Механическая подвеска

Параболические рессоры. Амортизаторы двустороннего действия. Стабилизаторы поперечной устойчивости. Пневматическая подвеска. Пневматические рессоры на ведущем мосту. Амортизаторы двустороннего действия. Стабилизаторы поперечной устойчивости.

Тормозная система

Передние и задние дисковые тормозные механизмы.

Пневмогидравлический привод с двумя независимыми контурами.

Механический стояночный тормоз с пневматическим управлением, действующий на задние колеса. Моторный тормоз с переключателем режима на приборной панели и с выключателем на полу.

Фильтр осушителя воздуха.

Ручной слив конденсата. Система АБС входит в стандартную комплектацию.

Электрооборудование

Номинальное напряжение в сети 24 В

Аккумуляторные батареи:

2 × 12 В 70/88/110/143 А·ч (в зависимости от модификации)

Генератор: 70А/90А

Датчики и разъемы для диагностики неисправностей.

Осветительные приборы	Тип ламп	Мощность, Вт
Фары ближнего света	галогенные	70
Фары дальнего света	галогенные	70
Передние противотуманные фары	галогенные	70
Передние стояночные фонари	сферические	5
Передние указатели поворотов	сферические	21
Боковые повторители указателей поворотов	сферические	21
Задние стояночные фонари (два)	сферические	5
Задние указатели поворотов	сферические	21
Стоп-сигналы	сферические	21
Фонари освещения номерного знака	сферические	5
Фонарь заднего хода	сферические	21
Задние противотуманные фонари	сферические	21
Передние габаритные фонари	цилиндрические	4
Боковые габаритные фонари	цилиндрические	3
Задние габаритные фонари	цилиндрические	5
Боковые фонари подсветки	сферические	21
Плафоны освещения кабины	галогенные	5

Давление в шинах

По приведенным в таблице данным можно правильно выбрать рабочее давление в шинах в зависимости от типа шин и нагрузки, приходящейся на передний и задний мосты.

Значения давления указаны для холодных шин при температуре окружающего воздуха 20°C.

Чем меньше индекс грузоподъемности шины, тем ниже ее грузоподъемность.

Давление в шинах одинарных колес (бар)

ПОЛНАЯ НАГРУЗКА НА ПЕРЕДНЮЮ ОСЬ (кг)

	Индекс нагрузки	2320	2540	2760	2980	3200	—	—	—	—	—
205/75 R-17,5	124/122	4,5	5,0	5,5	6,0	6,5	—	—	—	—	—
	Индекс нагрузки	2475	2700	2935	3165	3400	—	—	—	—	—
215/75 R-17,5	126/124	4,5	5,0	5,5	6,0	6,5	—	—	—	—	—
	Индекс нагрузки	2700	2950	3200	3450	3700	—	—	—	—	—
225/75 R-17,5	129/127	5,0	5,5	6,0	6,5	7,0	—	—	—	—	—
	Индекс нагрузки	2750	2980	3220	3460	3700	—	—	—	—	—
9,5 R-17,5	129/127	5,0	5,5	6,0	6,5	7,0	—	—	—	—	—

Давление в шинах сдвоенных колес (бар)

ПОЛНАЯ НАГРУЗКА НА ПЕРЕДнюю Ось (кг)

	Индекс нагрузки	4300	4750	5200	5600	6000	—	—	—	—	—
205/75 R-17,5	124/122	4,5	5,0	5,5	6,0	6,5	—	—	—	—	—
	Индекс нагрузки	4655	5085	5525	5960	6400	—	—	—	—	—
215/75 R-17,5	126/124	4,5	5,0	5,5	6,0	6,5	—	—	—	—	—
	Индекс нагрузки	5240	5680	6120	6560	7000	—	—	—	—	—
225/75 R-17,5	129/127	5,0	5,5	6,0	6,5	7,0	—	—	—	—	—
	Индекс нагрузки	5190	5650	6100	6550	7000	—	—	—	—	—
9,5 R-17,5	129/127	5,0	5,5	6,0	6,5	7,0	—	—	—	—	—



Заправка топливом

Используйте только стандартное дизельное топливо (стандарт EN 590).

Добавлять присадки в топливо не следует. Использование присадок может привести к потере предоставляемой производителем автомобиля гарантии.

При заправке из бочек или канистр в топливный бак может попасть загрязненное топливо, что приведет к нарушению нормальной работы системы питания. Если обстоятельства вынуждают заправляться из бочки, либо профильтруйте топливо при помощи подходящих приспособлений, либо дайте топливу отстояться.

Низкотемпературное топливо

При низких температурах показатель текучести топлива может стать ниже указанного в спецификации за счет выпадения твердой парафиновой фракции. Это может привести к засорению фильтра. Стандарт EN 590 определяет несколько классов топлива, предназначенных для работы при низких температурах.

Ответственность за соблюдение требований к типу топлива в зависимости от климатических условий (время года и географическое положение различных стран) лежит на компаниях, поставляющих топливо.

Заправка масла

Добавлять в масло присадки не следует.

- Это может привести к потере права на гарантийное обслуживание автомобиля. Автомобильные эксплуатационные материалы опасны для здоровья.
- При случайном попадании автомобильных эксплуатационных материалов внутрь организма немедленно обратитесь к врачу. Храните автомобильные эксплуатационные материалы в местах, недоступных для детей.
- Утилизировать отработанные материалы и соприкасающиеся с ними детали (например, фильтры) следует в соответствии с действующими требованиями.
- На станциях техобслуживания IVECO имеется все необходимые средства для утилизации отработанных масел и фильтров.

		Смазочные материалы, рекомендуемые Iveco	л	кг
Картер двигателя	МАКС.	Urania LD5	8,3	7,5
Четырехцилиндровый двигатель	МИН.		5,3	4,8
Картер двигателя	МАКС.		10,8	9,7
Шестицилиндровый двигатель	МИН.		8	7,2
Масляный фильтр			1	0,9
Коробка передач 2855.5-2855.6		Tutela ZC 90	5,5	5,0
Коробка передач 2865.6			9	8,1
Коробка передач 2870.9			5,0	4,5
Гидроусилитель рулевого управления		Tutela GI/A	—	—

	Смазочные материалы, рекомендуемые Iveco		л	кг
Передний мост (каждая ступица)			0,1	0,09
Задний мост 450617	Tutela W140/M-DA		3,0	2,7
Задний мост 450721			5,0	4,5
Гидропривод сцепления	Tutela TRUCK DOT SPECIAL		—	—
Система откидывания кабины	Tutela LHM		—	—
Топливный бак (в зависимости от модификации)	Дизельное топливо		—	—
Система кодирования				
Концентрация антифриза: 50%.	Paraflu[®]	(13-.15-.17)	18	16,2
Точка замерзания: -35°C.		(.18-21)	21	18,9

Международное обозначение смазочных материалов		Смазочные материалы группы FL
Моторное масло Соответствует техническим требованиям: ACEA E3 или ACEA E5	SAE 15W 40 SAE 15W 40	Urania LD5 Urania Turbo LD
Масло для дифференциалов и ступиц колес Соответствует техническим требованиям: MIL-L 2105 и D-API GL 5	SAE 80W 90 SAE 85W 140	Tutela W90/M - DA (для холодного климата) Tutela W 140/M-DA (для умеренного/ жаркого климата)
Масло для механических коробок передач SAE 80W90, содержит экологически безопасные присадки, снижающие износ. Соответствует техническим требованиям: MIL-L 2105 и API GL 3		Tutela ZC 90
Масло для гидроусилителя рулевого управления и для гидростатических автоматических коробок передач A.T.F. DEXRON II D		Tutela GI/A
Универсальная консистентная смазка на литиевой основе N.L.G.I. No. 2		Tutela MR 2
Смазка для подшипников и ступиц колес Консистентная смазка на литиевой основе N.L.G.I. No. 3		Tutela MR 3

Международное обозначение смазочных материалов	Смазочные материалы группы FL
Жидкость гидропривода тормозов и сцепления Соответствует требованиям N.H.T.S.A.116, ISO 4925; – стандарт SAE J 1703, IVECO STANDARD 18-1820	Tutela TRUCK DOT SPECIAL
Минеральное масло для гидравлических систем Соответствует стандартам: FIAT 95597, IVECO STANDARD 18-1823, CITROEN	Tutela LHM
Жидкость для омывателя ветрового стекла , смесь поверхностно-активных веществ, спирта и воды CUNA NC 956-11	Tutela PROFESSIONAL SC 35
Централизованные системы смазки , литиевая смазка на синтетической основе N.L.G.I. No. 2. Рабочая температура: от –30°С до +140°С	Tutela COMAR 2
Жидкость системы охлаждения двигателя Соответствует стандарту: IVECO STANDARD 18-1830	Paraflu[®]

В настоящем разделе объясняется содержание наиболее важных наклеек и табличек, расположенных в различных местах автомобиля.

Следует неукоснительно придерживаться указаний и предупреждений, содержащихся на табличках.

Предупре- дительные таблички

1. На автомобиле установлен ограничитель скорости.
Расположение наклейки: на ветровом стекле.
2. На автомобиле установлен ограничитель скорости с порогом ограничения
 X км/ч или X миль/ч. Установлено на Y оператором X .
Расположение таблички: на блоке управления АБС.





3. Если кабина откинута, не следует нагружать ее, прикладывая дополнительные усилия. Не опирайтесь на соединительную тягу коробки передач. Расположение таблички: на соединительной тяге коробки передач.

4. Включайте тормоза прицепа только при необходимости (например, на крутых спусках), так как в других случаях возможно снижение эффективности торможения и ухудшение устойчивости комбинации тягач-прицеп. Тормоза прицепа следует использовать совместно с главной тормозной системой автопоезда.

Расположение таблички: на центральной консоли в кабине.

5. Отсоединяйте отрицательную клемму от аккумуляторной батареи перед выполнением любых работ на автомобиле (шлифовка, сварка, замена узлов и деталей и т. п.).

Расположение таблички: на передней панели, под капотом.



6. Запрещается выполнять сварочные, сверлильные, шлифовальные и прочие подобные работы на автомобиле рядом с электропроводкой, трубками и шлангами.

Расположение таблички: на передней панели, под капотом.





7. Перед началом эксплуатации автомобиля доведите давление в шинах до значений, указанных в руководстве по эксплуатации и техническому обслуживанию. На время транспортировки автомобиля давление в шинах обычно понижается.

На новом автомобиле и после замены шин затяните гайки крепления колес после указанного на табличке пробега.

Расположение таблички: на ветровом стекле.

8. При замене жидкости гидропривода откидывания кабины используйте жидкость только того типа, который указан на табличке.

Расположение таблички: на передней панели, под капотом.

9. При замене жидкости гидропривода сцепления используйте жидкость только того типа, который указан на табличке.
Расположение таблички: на передней панели, под капотом.



10. После установки кабины в рабочее положение убедитесь, что рычаг насоса откидывания кабины не установлен в положение подачи масла.
Расположение таблички: рядом с насосом откидывания кабины.





11. Температура замерзания жидкости в системе охлаждения: -35°C .

12. Табличка указывает угол наклона луча света фар, которые следует установить при регулировке направления света фар.
Способ регулировки приведен в руководстве по эксплуатации и техническому обслуживанию автомобиля.
Расположение таблички: на передней панели, под капотом.



Предупреждение!

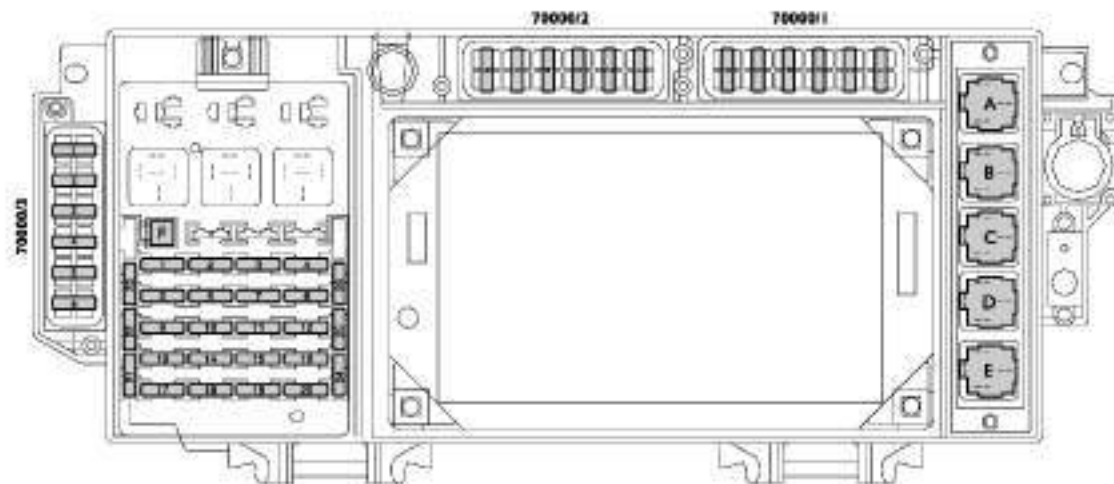
Прежде чем приступать к обслуживанию или ремонту электрооборудования следует обязательно отключать провода аккумуляторной батареи. Не вносите изменений в электрическую систему. При необходимости обращайтесь на станцию техобслуживания IVECO. Используйте только предохранители, рассчитанные на соответствующую силу тока: при использовании несоответствующих предохранителей возможно возгорание проводки. Перед заменой предохранителя найдите неисправность и устраните ее. Перед тем как приступать к ремонту, обслуживанию или к установке нового электрооборудования изучите характеристики этого оборудования и электрической системы. Неправильная установка или ремонт могут привести к выходу из строя системы или к возгоранию проводов.

Предохранители и реле

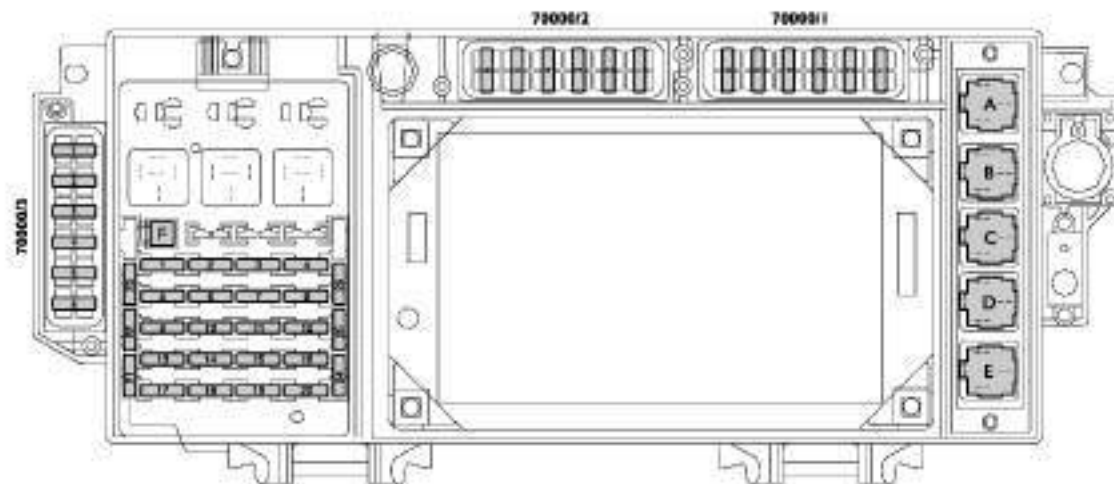
Блок предохранителей

Расположен перед сиденьем пассажира. Для доступа следует открыть лючок и от-
вернуть два болта под ним.





- 1 – 5 А Органы управления оборудованием кузова (15), тахограф, комбинация приборов.
- 2 – 5 А Сигнализация незакрепленной кабины, иммобилайзер, датчик наличия воды в топливном фильтре, корректор направления луча света фар, плафон освещения спального места.
- 3 – 10 А Тахограф, органы управления оборудованием кузова (левая фара ближнего света, правая фара дальнего света).
- 4 – 10 А Электрооборудование кузова.
- 5 – 5 А EDC 7.
- 6 – 5 А Разъем для подключения электрооборудования прицепа (+15), разъем для подключения электрооборудования кузова (+15).
- 7 – 10 А Центральный замок дверей, автономный отопитель, холодильник, радиоприемник.
- 8 – 10 А Органы управления электрооборудованием кузова (правая фара ближнего света, левая фара дальнего света).
- 9 – 5 А Оборудование кабины, относящееся к кузову (+15).
- 10 – 10 А Органы управления электрооборудованием кузова (левый стояночный фонарь, стоп-сигналы).
- 11 – 10 А Органы управления электрооборудованием кузова (указатели поворота – аварийная сигнализация).
- 12 – 10 А Звуковой сигнал.
- 13 – 20 А Электростеклоподъемники, обогрев ветрового стекла.
- 14 – 20 А Электрический отопитель, устройство против запотевания ветрового стекла, кондиционер.
- 15 – 10 А Органы управления электрооборудованием кузова (омыватель и очиститель ветрового стекла).
- 16 – 5 А Осушитель воздуха в контуре тормозной системы, обогреваемые зеркала заднего вида с электроприводом (блок управления).
- 17 – 5 А Наружные осветительные приборы кузова (+58).
- 18 – 5 А Комбинация приборов.
- 19 – 20 А EDC 7.
- 20 – 10 А Органы управления электрооборудованием кузова (правый стояночный фонарь и задний противотуманный фонарь).
- 21 – Запасной предохранитель.
- 22 – Запасной предохранитель.
- 23 – Запасной предохранитель.
- 24 – Запасной предохранитель.
- 25 – Запасной предохранитель.
- 26 – Запасной предохранитель.



Блок предохранителей 70000/1 (красного цвета)

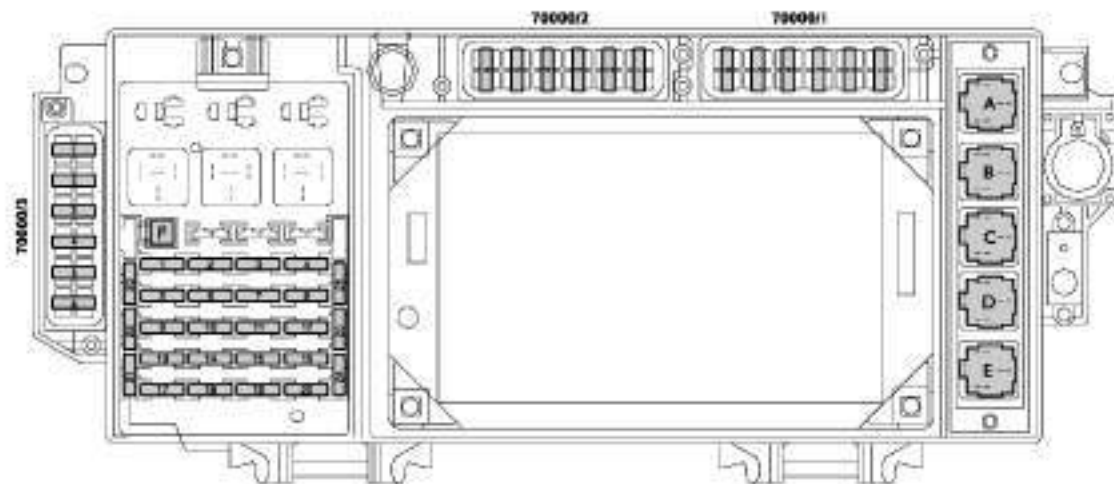
- 1 — 10 А Автономный отопитель.
- 2 — 10 А Прикуриватель, блок управления омывателем фар, фонарь на крыше длинной кабины.
- 3 — 10 А Передние противотуманные фары, поворотные фары.
- 4 — 10 А Кондиционер, обогреваемые зеркала заднего вида с электроприводом.
- 5 — 10 А Подогрев сидений.
- 6 — 10 А Плафоны аварийного освещения.

Блок предохранителей 70000/2 (неокрашенный)

- 1 — 20 А Подогреватель дизельного топлива, задний подъемный борт.
- 2 — 20 А Подогрев фильтра грубой очистки топлива, электростеклоподъемники, люк с электроприводом.
- 3 — 20 А АБС прицепа.
- 4 — 20 А АБС.
- 5 — 5 А АБС, ECAS.
- 6 — 5 А Пневматическая подвеска с электронным управлением (ECAS).

Блок предохранителей 70000/3 (зеленого цвета)

- 1 — 30 А Обогрев ветрового стекла.
- 2 — 30 А Обогрев ветрового стекла.
- 3 — Свободно.
- 4 — Свободно.
- 5 — Свободно.
- 6 — Свободно.



- A** - Реле наружных осветительных приборов устанавливаемого кузова.
- B** - Реле подогревателя дизельного топлива.
- C** - Реле передних противотуманных фар.
- D** - Реле обогреваемых зеркал заднего вида.
- E** - Реле питания диагностической системы (15).
- F** - Зажим для извлечения предохранителей.

Алфавитный указатель

А**А****Стр.**

<u>АБС</u>	125
<u>Аварийный запуск двигателя</u>	111-118
<u>Аккумуляторные батареи</u>	146

Б**Б****Стр.**

<u>Бачок омывателя ветрового стекла и фар</u>	72-73
<u>Безопасное вождение</u>	102
<u>Блок предохранителей</u>	239
<u>Блок управления Ivaco</u>	152
<u>Блокировка дифференциала</u>	75
<u>Буксировка автомобиля</u>	162
<u>Буксировочные устройства</u>	95-96

В**Стр.**

Вентиляция	85
Верхняя часть панели приборов	55
Ветровое стекло	8
Вспомогательное оборудование кабины	55-56
Вспомогательное устройство для выключения стояночного тормоза	128
Выключатель обогрева ветрового стекла	64
Выключение двигателя	129
Выполнение планового технического обслуживания	198

Г**Стр.**

Гидроусилитель рулевого управления	217
График технического обслуживания	193

В**Г**

Д**Д****Стр.**

<u>Давление в шинах</u>	220
<u>Двери</u>	9
<u>Двигатель</u>	215-216
<u>Держатель документов</u>	56
<u>Диагностика неисправностей</u>	40
<u>Дизельное топливо</u>	223
<u>Домкрат, запасное колесо</u>	136-142
<u>Доп. оборудование, устанавливаемое владельцем автомобиля самостоятельно</u>	98
<u>Доступ к ветровому стеклу</u>	8

Е**Е****Стр.**

<u>Еженедельно</u>	177
--------------------	-----

З**Стр.**

Задний мост	217
Замена колеса	143
Замена ламп	154
Запасное колесо	142
Заправка топливом	223
Запуск двигателя из моторного отсека	118
Запуск двигателя	115
Звуковой сигнал	71

И**Стр.**

Идентификационные данные	210
Иммобилайзер	110

З**И**

К**К****Стр.**

<u>Как открыть переднюю решетку</u>	170
<u>Кодовая карточка</u>	110
<u>Комплект инструмента</u>	138
<u>Коробка отбора мощности</u>	74
<u>Коробки передач</u>	131
<u>Круиз-контроль</u>	121

М**М****Стр.**

<u>Международное обозначение смазочных материалов</u>	226-227
<u>Модели</u>	213-214
<u>Модельный ряд автомобилей</u>	213-214
<u>Моторный тормоз</u>	124

Н**Н****Стр.**

<u>Навинчиваемый буксировочный крюк</u>	162
<u>Наружное зеркало заднего вида (регулировка)</u>	50-51
<u>Наружные осветительные приборы</u>	70

О

Стр.

Обогрев наружных зеркал заднего вида	51
Общий график технического обслуживания и смазочных работ	201
Ограничитель скорости	52
Операции планового технического обслуживания	198
Опускание кабины в рабочее положение	79
Органы управления на центральном блоке	24-25
Органы управления по краям панели приборов	22
Откидывание кабины	77
Отопление	85

П

Стр.

Перед каждой поездкой	172
Перед началом движения	119
Периодичность технического обслуживания	195
Подвески	81, 217
Подголовники	60
Подрулевые переключатели	71-72, 120-121
Принципы планового технического обслуживания	192
Прочее оборудование кабины	55-56
Пружинный привод стояночного тормоза	165

О

П

Р**Р****Стр.**

<u>Регулировка зеркал заднего вида</u>	50-51
<u>Регулировка направления луча света фар</u>	48-49
<u>Ремни безопасности</u>	61
<u>Рулевое колесо (регулировка положения)</u>	63
<u>Рулевое управление</u>	63, 217

С**С****Стр.**

<u>Сиденье с пневматической подвеской</u>	60
<u>Сиденье, регулируемое по двум/трем направлениям</u>	59
<u>Стояночный тормоз</u>	127-128
<u>Сцепное устройство для буксировки прицепа</u>	95

Т**Т****Стр.**

<u>Тахограф</u>	65
<u>Типы ламп</u>	219
<u>Топливо</u>	223
<u>Тормоза</u>	218
<u>Тормозная система</u>	218
<u>Трансформатор напряжения в бортовой электросети</u>	94

У**Стр.**

<u>Удаление воздуха из системы питания</u>	<u>167</u>
<u>Удаление воздуха из системы питания</u>	<u>167</u>
<u>Управление дисплеем</u>	<u>11-26</u>
<u>Устройство аварийного выключения тормоза</u>	<u>165</u>
<u>Уход за автомобилем</u>	<u>186</u>

Ц**Стр.**

<u>Центральный блок</u>	<u>24</u>
<u>Цепи противоскольжения</u>	<u>107</u>

Ч**Стр.**

<u>Частота вращения двигателя на холостом ходу (регулировка)</u>	<u>120</u>
--	------------

У**Ц****Ч**

Э**Э****Стр.**

<u>Экономичное вождение с наименьшим влиянием на экологию</u>	108
<u>Электрические стеклоподъемники</u>	54
<u>Электронные блоки управления</u>	150
<u>Электрооборудование</u>	218

Е**Е****Стр.**

<u>ECAS Пневматическая подвеска с электронным управлением</u>	81
---	----

Produced by:



ТЕХНИЧЕСКОЕ ИЗДАТЕЛЬСТВО
Технические публикации Ивеко
Lungo Stura Lazio, 15
10156 — Torino — Italia



Если Вы будете тщательно следовать рекомендациям настоящего Руководства, это обеспечит оптимальную работу Вашего автомобиля и продлит срок его службы.

В связи с непрерывным совершенствованием нашей продукции, некоторые части настоящего Руководства могут оказаться уже устаревшими.

IVECO SPA
B. U. CUSTOMER SERVICE
LUNGO STURA LAZIO, 15
10156 TORINO (TO) — ITALY
www.iveco.com
mailbox@iveco.com
Издание 03. 2003